

SWR 2604
SWR 2604 S
SWR 2804
SWR 2804 S

STIGA[®]



IT Spazzatrice - MANUALE DI ISTRUZIONI

ATTENZIONE: prima di usare la macchina, leggere attentamente il presente libretto.

BG Метачна машина - УПЪТВАНЕ ЗА УПОТРЕБА

ВНИМАНИЕ: преди да използвате машината прочетете внимателно настоящата книжка.

BS Čistilica - UPUTSTVO ZA UPOTREBU

PAŽNJA: prije nego što koristite ovu mašinu, pažljivo pročitajte priručnik s uputama.

CS Zametač - NÁVOD K POUŽITÍ

UPOZORNĚNÍ: před použitím stroje si pozorně přečtěte tento návod k použití.

DA Fejemaskine - BRUGSANVISNING

ADVARSEL: læs instruktionsbogen omhyggeligt igennem, før du tager denne maskine i brug.

DE Kehrmachine - GEBRAUCHSANWEISUNG

ACHTUNG: vor Inbetriebnahme des Geräts die Gebrauchsanleitung aufmerksam lesen.

EL Σάρωτρο - ΟΔΗΓΙΕΣ ΧΡΗΣΗΣ

ΠΡΟΣΟΧΗ: πριν χρησιμοποιήσετε το μηχάνημα, διαβάστε προσεκτικά το παρόν εγχειρίδιο.

EN Sweeper - OPERATOR'S MANUAL

WARNING: read thoroughly the instruction booklet before using the machine.

ES Barredora - MANUAL DE INSTRUCCIONES

ATENCIÓN: antes de utilizar la máquina, leer atentamente el presente manual.

ET Tänavapühkija - KASUTUSJUHEND

TÄHELEPANU: enne masina kasutamist lugeda tähelepanelikult antud kasutusjuhendit.

FI Lakaisukone - KÄYTTÖOHJEET

VAROITUS: lue käyttöooppas huolellisesti ennen koneen käyttöä.

FR Balayeuse - MANUEL D'UTILISATION

ATTENTION: lire attentivement le manuel avant d'utiliser cette machine.

HR Čistilica - PRIRUČNIK ZA UPORABU

POZOR: prije uporabe stroja, pažljivo pročitajte ovaj priručnik.

HU Seprőgép - HASZNÁLATI UTASÍTÁS

FIGYELEM! a gép használatá elótt olvassa el figyelmesen a jelen kézikönyvet.

LT Šlavimo mašina - NAUDOJIMO INSTRUKCIJOS

DĖMESIO: prieš naudojant įrenginį, atidžiai perskaityti šį naudotojo vadovą.

LV Slaucīšanas mašina - LIETOŠANAS INSTRUKCIJA

UZMANĪBU: pirms aparāta lietošanai rūpīgi izlasiet doto instrukciju.

MK Чистач - УПАТСТВА ЗА УПОТРЕБА

ВНИМАНИЕ: прочитайте го внимателно ова упатство пред да ја користите машината.

NL Ruimer - GEBRUIKERSHANDLEIDING

LET OP: vooraleer de machine te gebruiken, dient men deze handleiding aandachtig te lezen.

NO Feiemaskin - INSTRUKSJONSBOK

ADVARSEL: les denne bruksanvisningen nøye før du bruker maskinen.

PL Zmiatarka - INSTRUKCJE OBSŁUGI

OSTRZEŻENIE: przed użyciem maszyny, należy uważnie przeczytać niniejszą instrukcję.

PT Varredora - MANUAL DE INSTRUÇÕES

ATENÇÃO: antes de usar a máquina, leia atentamente o presente manual.

RO Maşină de măturat - MANUAL DE INSTRUCŢIUNI

ATENŢIE: înainte de a utiliza maşina, citiţi cu atenţie manualul de faţă.

RU Подметальная машина - РУКОВОДСТВО ПО ЭКСПЛУАТАЦИИ

ВНИМАНИЕ: прежде чем пользоваться оборудованием, внимательно прочтите это руководство по эксплуатации.

SK Zametač - NÁVOD NA POUŽITIE

UPOZORNENIE: pred použitím stroja si pozorne prečítajte tento návod.

SL Pometač - PRIROČNIK ZA UPORABO

POZOR: preden uporabite stroj, pazljivo preberite priročnik z navodili.

SR Čistilica - PRIRUČNIK SA UPUTSTVIMA

PAŽNJA: pre korišćenja mašine pažljivo pročitati ovaj priručnik.

SV Soppmaskin - BRUKSANVISNING

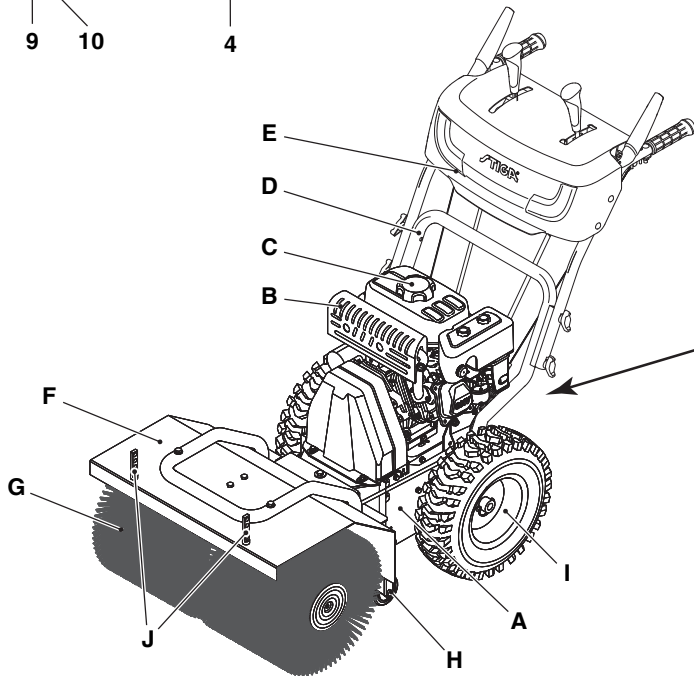
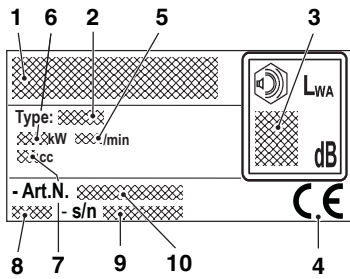
VARNING: läs igenom hela detta häfte innan du använder maskinen.

TR Firçalama Makinesi - KULLANIM KILAVUZU

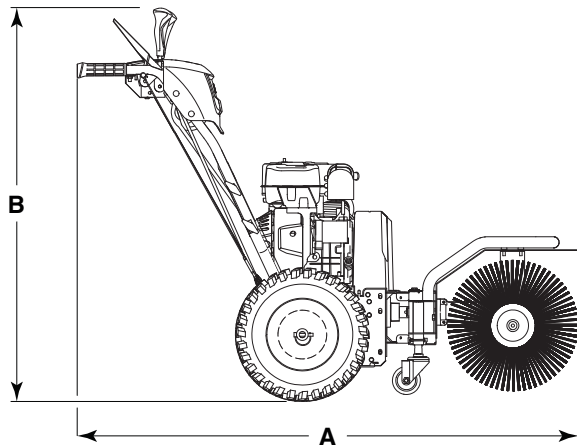
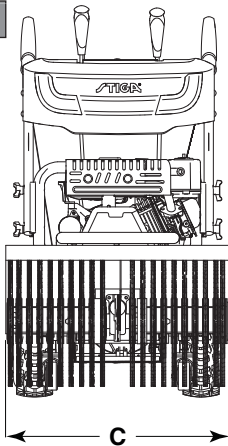
DIKKAT: makineyi kullanmadan önce talimatlar içeren kilavuzu dikkatle okuyun.

ITALIANO - Istruzioni Originali	IT
БЪЛГАРСКИ - Инструкция за експлоатация	BG
BOSANSKI - Prijevod originalnih uputa	BS
ČESKY - Překlad původního návodu k používání	CS
DANSK - Oversættelse af den originale brugsanvisning	DA
DEUTSCH - Übersetzung der Originalbetriebsanleitung	DE
ΕΛΛΗΝΙΚΑ - Μετάφραση των πρωτοτύπων οδηγιών	EL
ENGLISH - Translation of the original instruction	EN
ESPAÑOL - Traducción del Manual Original	ES
EESTI - Algupärase kasutusjuhendi tõlge	ET
SUOMI - Alkuperäisten ohjeiden käännös	FI
FRANÇAIS - Traduction de la notice originale	FR
HRVATSKI - Prijevod originalnih uputa	HR
MAGYAR - Eredeti használati utasítás fordítása	HU
LIETUVIŠKAI - Originalių instrukcijų vertimas	LT
LATVIEŠU - Instrukciju tulkojums no oriģināl valodas	LV
МАКЕДОНСКИ - Превод на оригиналните упатства	MK
NEDERLANDS - Vertaling van de oorspronkelijke gebruiksaanwijzing	NL
NORSK - Oversettelse av den originale bruksanvisningen	NO
POLSKI - Tłumaczenie instrukcji oryginalnej	PL
PORTUGUÊS - Tradução do manual original	PT
ROMÂNĂ - Traducerea manualului fabricantului	RO
РУССКИЙ - Перевод оригинальных инструкций	RU
SLOVENSKY - Preklad pôvodného návodu na použitie	SK
SLOVENŠČINA - Prevod izvornih navodil	SL
SRPSKI - Prevod originalnih uputstva	SR
SVENSKA - Översättning av bruksanvisning i original	SV
TÜRKÇE - Orijinal Talimatların Tercümesi	TR

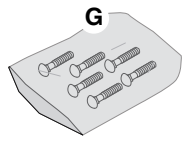
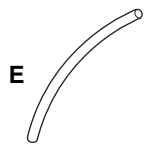
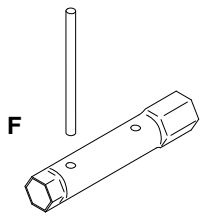
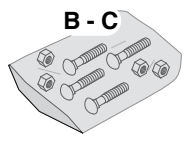
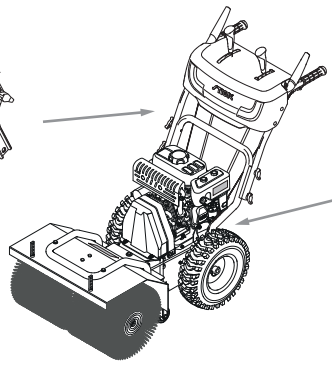
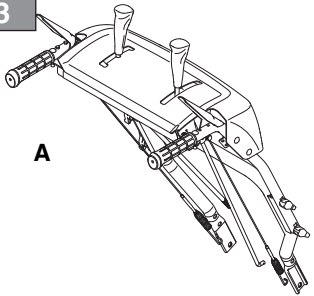
1



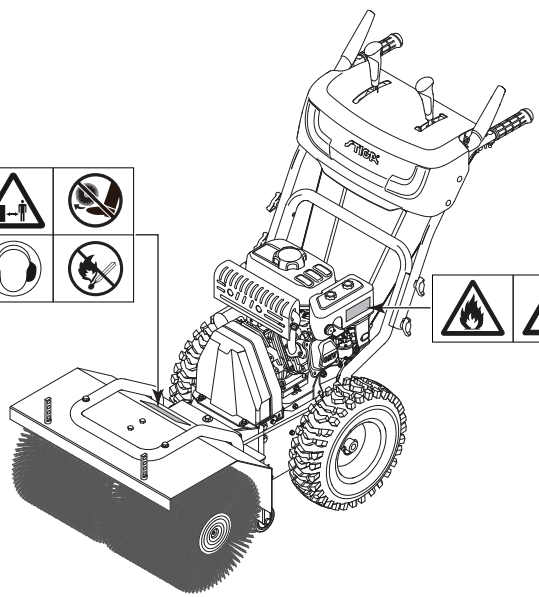
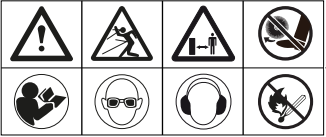
2

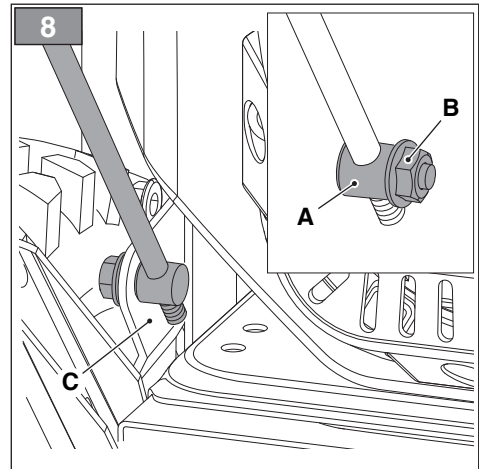
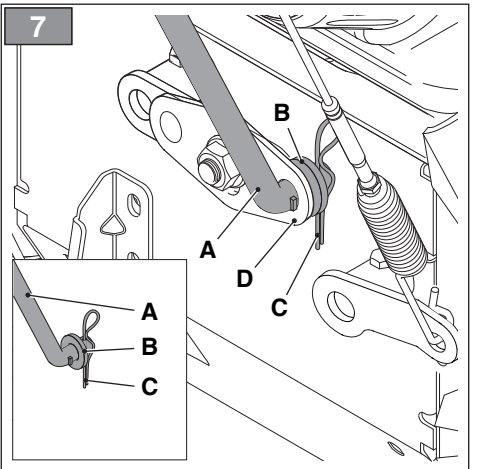
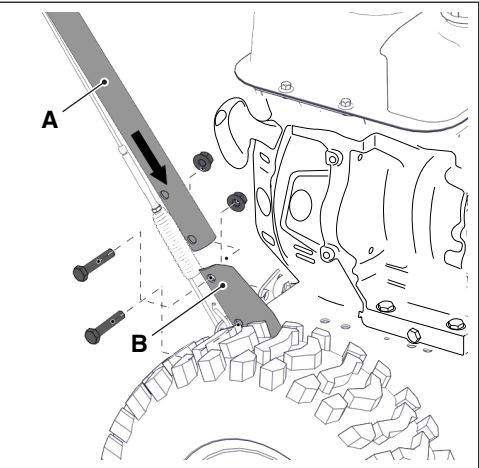
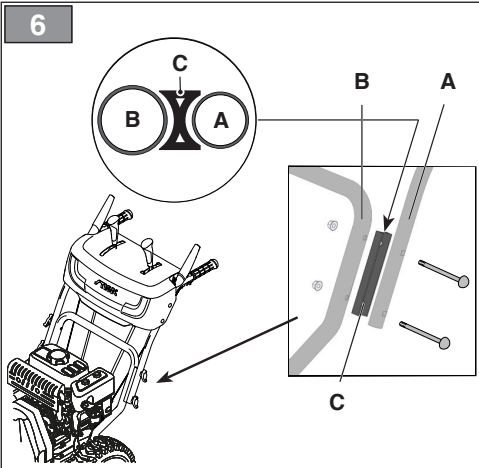
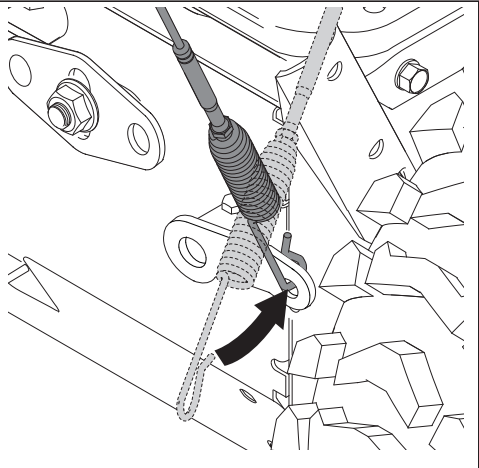
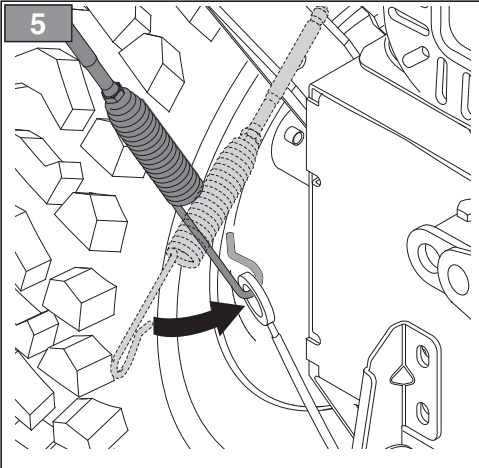


3

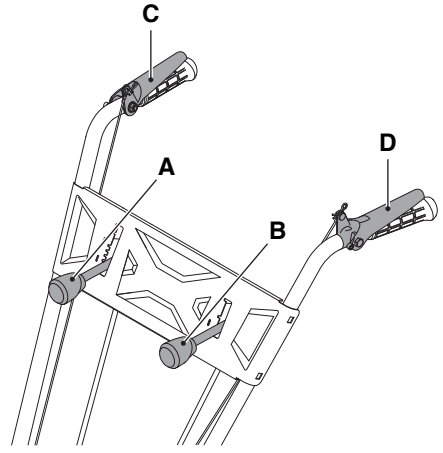
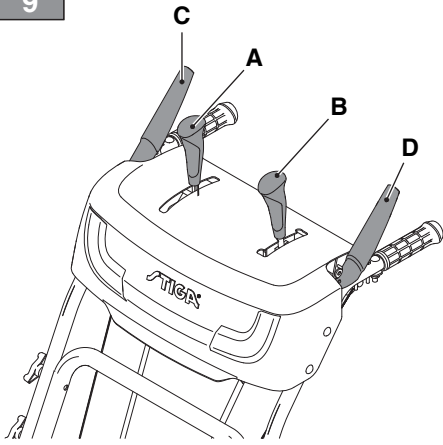


4

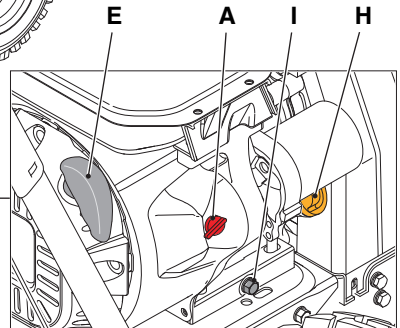
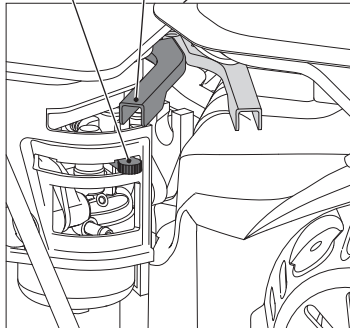
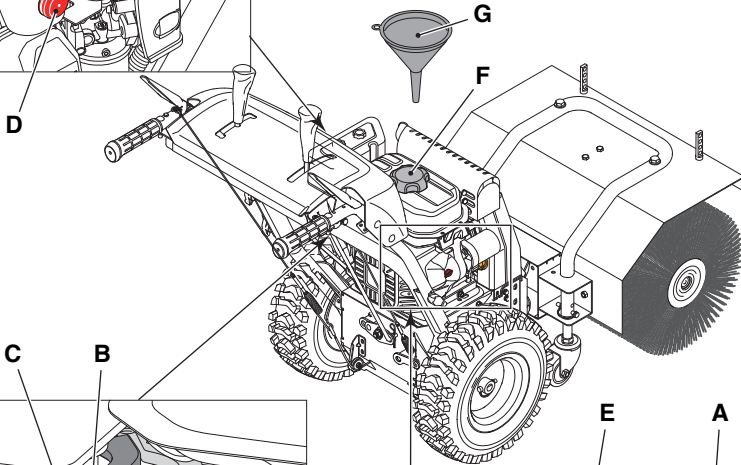
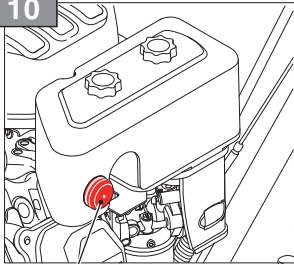


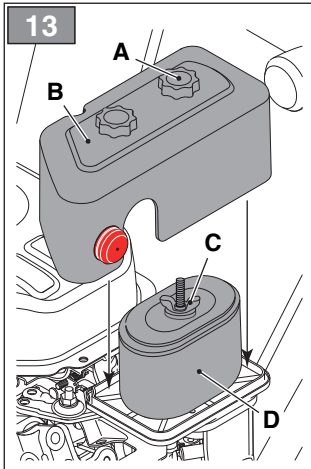
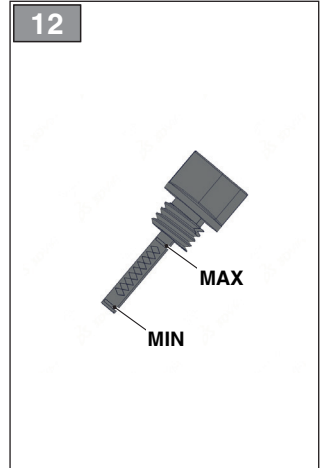
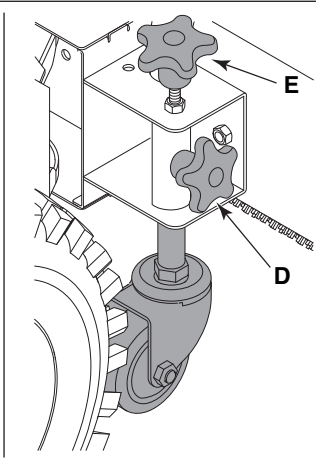
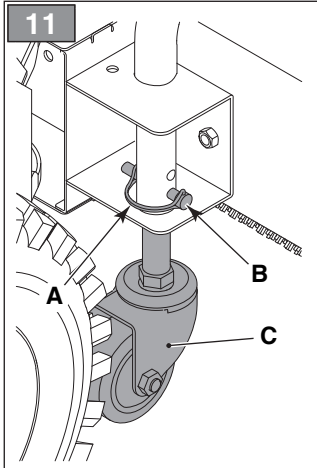




9





10





[1]	DATI TECNICI	Model	SWR 2604 S	SWR 2804 S
[2]	Motore		LC170F	LC170F
[3]	Cilindrata	cm ³	212	212
[4]	Potenza	kW	4,4	4,4
[5]	Giri motore	/min	3600	3600
[6]	Carburante	type	gasoline	gasoline
[7]	Capacità serbatoio carburante	l	3	3
[8]	Olio motore	type	SAE 5W-30	SAE 5W-30
[9]	Capacità serbatoio olio motore	l	0,6	0,6
[10]	Candela	code	F7RTC	F7RTC
[11]	Candela, distanza elettrodi	mm	0,76	0,76
[12]	Larghezza spazzola	cm	60	80
[13]	Diametro spazzola	cm	35	35
[14]	Angolo di orientamento spazzola		± 15°	± 15°
[15]	Diametro ruote	in	14"x4.60-6	14"x4.60-6
[16]	Marce		6	6
			2	2
[17]	Massa	kg	64	69,5
[18]	Dimensioni di ingombro	fig. 2		
[19]	A = Lunghezza	mm	1360	1360
[20]	B = Altezza	mm	1150	1150
[21]	C = Larghezza	mm	610	810
[22]	Livello di potenza sonora misurato	dB(A)	96	96
[23]	Incertezza	dB(A)	3,0	3,0
[24]	Livello di potenza sonora garantito	dB(A)	99	99
[25]	Livello di pressione sonora	dB(A)	84,8	84,8
[26]	Incertezza	dB(A)	3,0	3,0
[27]	Vibrazioni trasmesse alla mano sull'impugnatura destra	m/s ²	5,022	5,022
[28]	Vibrazioni trasmesse alla mano sull'impugnatura sinistra	m/s ²	5,054	5,054
[29]	Incertezza	m/s ²	1,5	1,5

[1]	DATI TECNICI	Model	SWR 2604	SWR 2804
[2]	Motore		LC170F	LC170F
[3]	Cilindrata	cm ³	212	212
[4]	Potenza	kW	4,4	4,4
[5]	Giri motore	/min	3600	3600
[6]	Carburante	type	gasoline	gasoline
[7]	Capacità serbatoio carburante	l	3	3
[8]	Olio motore	type	SAE 5W-30	SAE 5W-30
[9]	Capacità serbatoio olio motore	l	0,6	0,6
[10]	Candela	code	F7RTC	F7RTC
[11]	Candela, distanza elettrodi	mm	0,76	0,76
[12]	Larghezza spazzola	cm	60	80
[13]	Diametro spazzola	cm	35	35
[14]	Angolo di orientamento spazzola		± 15°	± 15°
[15]	Diametro ruote	in	13"x4.10-6	13"x4.10-6
[16]	Marce		5	5
			2	2
[17]	Massa	kg	70	75
[18]	Dimensioni di ingombro	fig. 2		
[19]	A = Lunghezza	mm	1360	1360
[20]	B = Altezza	mm	1040	1040
[21]	C = Larghezza	mm	610	810
[22]	Livello di potenza sonora misurato	dB(A)	96	96
[23]	Incertezza	dB(A)	3,0	3,0
[24]	Livello di potenza sonora garantito	dB(A)	99	99
[25]	Livello di pressione sonora	dB(A)	84,8	84,8
[26]	Incertezza	dB(A)	3,0	3,0
[27]	Vibrazioni trasmesse alla mano sull'impugnatura destra	m/s ²	4,819	4,819
[28]	Vibrazioni trasmesse alla mano sull'impugnatura sinistra	m/s ²	5,194	5,194
[29]	Incertezza	m/s ²	1,5	1,5

<p>[1] BG - ΤΕΧΝΙΚΕΣΙ ΔΑΝΝΙ</p> <p>[2] Двигател</p> <p>[3] Нубатура</p> <p>[4] Μοцност</p> <p>[5] Обороти на двигателя</p> <p>[6] Гориво</p> <p>[7] Вместимост на резервоара за гориво</p> <p>[8] Μοτοрно масло</p> <p>[9] Вместимост на резервоара за моторно масло</p> <p>[10] Свещ</p> <p>[11] Свещ, разстояние електроди</p> <p>[12] Ширина на четка</p> <p>[13] Диаметър на четка</p> <p>[14] Ъгъл на ориентиране на четка</p> <p>[15] Диаметър на колело</p> <p>[16] Предавни</p> <p>[17] Μаса</p> <p>[18] Γαбаритни размери</p> <p>[19] A = Дължина</p> <p>[20] B = Височина</p> <p>[21] C = Ширина</p> <p>[22] Ниво на измерената звукова мощност</p> <p>[23] Неопределеност</p> <p>[24] Гарантирано ниво на звукова мощност</p> <p>[25] Ниво на звукото налягане</p> <p>[26] Неопределеност</p> <p>[27] Вибрации предадени на ръката върху дясната ръкохватка</p> <p>[28] Вибрации предадени на ръката върху лявата ръкохватка</p> <p>[29] Неопределеност</p>	<p>[1] BS - ΤΕΗΝΙΚΙ ΠΟΔΑϐΙ</p> <p>[2] Motor</p> <p>[3] Kubikaža</p> <p>[4] Snaga</p> <p>[5] Okretaji motora</p> <p>[6] Gorivo</p> <p>[7] Kapacitet spremnika goriva</p> <p>[8] Motorno ulje</p> <p>[9] Kapacitet spremnika motornog ulja</p> <p>[10] Svječica</p> <p>[11] Svječica, udaljenost između elektroda</p> <p>[12] Širina četke</p> <p>[13] Prečni četke</p> <p>[14] Kut usmjeravanja četke</p> <p>[15] Prečni točkova</p> <p>[16] Brzina</p> <p>[17] Masa</p> <p>[18] Dimenzije</p> <p>[19] A = Dužina</p> <p>[20] B = Visina</p> <p>[21] C = Širina</p> <p>[22] Izmjerena razina zvučne snage</p> <p>[23] Nesigurnost</p> <p>[24] Garantovana razina zvučne snage</p> <p>[25] Razina zvučnog pritiska</p> <p>[26] Nesigurnost</p> <p>[27] Vibracije koje se prenose na ruku na desnom rukohvatu</p> <p>[28] Vibracije koje se prenose na ruku na lijevom rukohvatu</p> <p>[29] Nesigurnost</p>	<p>[1] CS - ΤΕΗΝΙΚΕ ΠΑΡΑΜΕΤΡΥ</p> <p>[2] Motor</p> <p>[3] Zdvihoový objem</p> <p>[4] Výkon</p> <p>[5] Otáčky motoru</p> <p>[6] Palivo</p> <p>[7] Kapacita palivové nádrže</p> <p>[8] Motorový olej</p> <p>[9] Kapacita olejové nádrže</p> <p>[10] Zapalovací svíčka</p> <p>[11] Zapalovací svíčka, vzdálenost elektrod</p> <p>[12] Šířka kartáče</p> <p>[13] Průměr kartáče</p> <p>[14] Úhel natočení kartáče</p> <p>[15] Průměr kol</p> <p>[16] Převodových</p> <p>[17] Hmotnost</p> <p>[18] Vnější rozměry</p> <p>[19] A = Délka</p> <p>[20] B = Výška</p> <p>[21] C = Šířka</p> <p>[22] Naměřená hladina akustického výkonu</p> <p>[23] Nepřesnost měření</p> <p>[24] Garantovaná hladina akustického výkonu</p> <p>[25] Hladina akustického tlaku</p> <p>[26] Nepřesnost měření</p> <p>[27] Vibrace přenášené na ruku na pravé rukojeti</p> <p>[28] Vibrace přenášené na ruku na levé rukojeti</p> <p>[29] Nepřesnost měření</p>
<p>[1] DA - ΤΕΚΝΙΣΚΕ ΔΑΤΑ</p> <p>[2] Motor</p> <p>[3] Slagvolumen</p> <p>[4] Effekt</p> <p>[5] Motoromdrejning</p> <p>[6] Brændstof</p> <p>[7] Brændstoftankens kapacitet</p> <p>[8] Motorolie</p> <p>[9] Motorolietankens kapacitet</p> <p>[10] Tændrør</p> <p>[11] Tændrør, elektrodernes afstand</p> <p>[12] Børstens bredde</p> <p>[13] Børstens diameter</p> <p>[14] Vinkel for børstens orientering</p> <p>[15] Hjulenes diameter</p> <p>[16] Gear</p> <p>[17] Vægt</p> <p>[18] Maskinmål</p> <p>[19] A = Længde</p> <p>[20] B = Højde</p> <p>[21] C = Bredde</p> <p>[22] Målt lydeffektniveau</p> <p>[23] Usikkerhed</p> <p>[24] Garanteret lydeffektniveau</p> <p>[25] Lydtrykniveau</p> <p>[26] Usikkerhed</p> <p>[27] Vibrationer overført til hånden på højre håndtag</p> <p>[28] Vibrationer overført til hånden på venstre håndtag</p> <p>[29] Usikkerhed</p>	<p>[1] DE - ΤΕΗΝΙΣΚΕ ΔΑΤΕΝ</p> <p>[2] Motor</p> <p>[3] Hubraum</p> <p>[4] Leistung</p> <p>[5] Motordrehzahl</p> <p>[6] Kraftstoff</p> <p>[7] Fassungsvermögen des Kraftstofftanks</p> <p>[8] Motoröl</p> <p>[9] Fassungsvermögen des Motoröltanks</p> <p>[10] Zündkerze</p> <p>[11] Zündkerze, Elektrodenabstand</p> <p>[12] Bürstenbreite</p> <p>[13] Bürstendurchmesser</p> <p>[14] Ausrichtungswinkel der Bürste</p> <p>[15] Räderdurchmesser</p> <p>[16] Gänge</p> <p>[17] Masse</p> <p>[18] Abmessungen des Platzbedarfs</p> <p>[19] A = Länge</p> <p>[20] B = Höhe</p> <p>[21] C = Breite</p> <p>[22] Gemessener Schalleistungspegel</p> <p>[23] Messungengenauigkeit</p> <p>[24] Garantiertes Schalleistungspegel</p> <p>[25] Schalldruckpegel</p> <p>[26] Messungengenauigkeit</p> <p>[27] Vibrationen, die auf dem rechten Griff an die Hand übertragen werden</p> <p>[28] Vibrationen, die auf dem linken Griff an die Hand übertragen werden</p> <p>[29] Messungengenauigkeit</p>	<p>[1] EL - ΤΕΗΝΙΚΑ ΧΑΡΑΚΤΗΡΙΣΤΙΚΑ</p> <p>[2] Κινητήρας</p> <p>[3] Κυβισμός</p> <p>[4] Ισχύς</p> <p>[5] Στροφές κινητήρα</p> <p>[6] Καύσιμο</p> <p>[7] Χωρητικότητα ρεζερβουάρ καυσίμου</p> <p>[8] Λάδι κινητήρα</p> <p>[9] Χωρητικότητα δοχείου λαδιού</p> <p>[10] Μπουζί</p> <p>[11] Μπουζί, απόσταση ηλεκτροδίων</p> <p>[12] Πλάτος βούρτσας</p> <p>[13] Διάμετρος βούρτσας</p> <p>[14] Γωνία κλίσης βούρτσας</p> <p>[15] Διάμετρος τροχών</p> <p>[16] Ταχύτητες</p> <p>[17] Βάρος</p> <p>[18] Διαστάσεις</p> <p>[19] A = Μήκος</p> <p>[20] B = Ύψος</p> <p>[21] C = Πλάτος</p> <p>[22] Μετρημένη στάθμη ακουστικής ισχύος</p> <p>[23] Αβεβαιότητα</p> <p>[24] Στάθμη εγγυώμενης ηχητικής ισχύος</p> <p>[25] Στάθμη ακουστικής πίεσης</p> <p>[26] Αβεβαιότητα</p> <p>[27] Κραδασμοί στο χέρι στη δεξιά λαβή</p> <p>[28] Κραδασμοί στο χέρι στην αριστερή λαβή</p> <p>[29] Αβεβαιότητα</p>

<p>[1] EN - TECHNICAL DATA</p> <p>[2] Engine</p> <p>[3] Displacement</p> <p>[4] Power</p> <p>[5] Engine rotations</p> <p>[6] Fuel</p> <p>[7] Fuel tank capacity</p> <p>[8] Engine oil</p> <p>[9] Engine oil tank capacity</p> <p>[10] Spark plug</p> <p>[11] Spark plug, electrodes distance</p> <p>[12] Brush width</p> <p>[13] Brush diameter</p> <p>[14] Adjustable cleaning angle</p> <p>[15] Wheel diameter</p> <p>[16] Gears</p> <p>[17] Weight</p> <p>[18] Dimensions</p> <p>[19] A = Length</p> <p>[20] B = Height</p> <p>[21] C = Width</p> <p>[22] Measured sound power level</p> <p>[23] Measurement uncertainty</p> <p>[24] Guaranteed sound power level</p> <p>[25] Sound pressure level</p> <p>[26] Measurement uncertainty</p> <p>[27] Vibrations transmitted to hand on right handle</p> <p>[28] Vibrations transmitted to hand on left handle</p> <p>[29] Measurement uncertainty</p>	<p>[1] ES - DATOS TÉCNICOS</p> <p>[2] Motor</p> <p>[3] Cilindrada</p> <p>[4] Potencia</p> <p>[5] Revoluciones motor</p> <p>[6] Gasolina</p> <p>[7] Capacidad depósito gasolina</p> <p>[8] Aceite motor</p> <p>[9] Capacidad depósito aceite motor</p> <p>[10] Bujía</p> <p>[11] Bujía, distancia electrodos</p> <p>[12] Ancho cepillo</p> <p>[13] Diámetro cepillo</p> <p>[14] Ángulo de orientación del cepillo</p> <p>[15] Diámetro ruedas</p> <p>[16] Marchas</p> <p>[17] Masa</p> <p>[18] Dimensiones totales</p> <p>[19] A = Longitud</p> <p>[20] B = Altura</p> <p>[21] C = Anchura</p> <p>[22] Nivel de potencia sonora medido</p> <p>[23] Incertidumbre</p> <p>[24] Nivel de potencia sonora garantizado</p> <p>[25] Nivel de presión sonora</p> <p>[26] Incertidumbre</p> <p>[27] Vibraciones transmitidas en la mano en la empuñadura derecha</p> <p>[28] Vibraciones transmitidas en la mano en la empuñadura izquierda</p> <p>[29] Incertidumbre</p>	<p>[1] ET - TEHNILISED ANDMED</p> <p>[2] Mootor</p> <p>[3] Mootorimaht</p> <p>[4] Võimsus</p> <p>[5] Mootori pöörded</p> <p>[6] Kütus</p> <p>[7] Kütuse paagi maht</p> <p>[8] Mootoriõli</p> <p>[9] Mootoriõli paagi suurus</p> <p>[10] Süüteküünal</p> <p>[11] Süüteküünal, elektroodide vahemaa</p> <p>[12] Harja laius</p> <p>[13] Harja läbimõõt</p> <p>[14] Harja suunaja</p> <p>[15] Rataste läbimõõt</p> <p>[16] Käiku</p> <p>[17] Mass</p> <p>[18] Mõõtmed</p> <p>[19] A=Pikkus</p> <p>[20] B = Kõrgus</p> <p>[21] C = Laius</p> <p>[22] Helivõimsuse mõõdetav tase</p> <p>[23] Määramatus</p> <p>[24] Helivõimsuse kindel tase</p> <p>[25] Helirõhu tase</p> <p>[26] Määramatus</p> <p>[27] Vibratsioon parempoolsel käepidemel</p> <p>[28] Vibratsioon vasempoolsel käepidemel</p> <p>[29] Määramatus</p>
<p>[1] FI - TEKNISET TIEDOT</p> <p>[2] Moottori</p> <p>[3] Sylinteritilavuus</p> <p>[4] Teho</p> <p>[5] Moottorin kierrostuku</p> <p>[6] Polttoaine</p> <p>[7] Polttoainesäiliön tilavuus</p> <p>[8] Moottoriöljy</p> <p>[9] Moottoriöljyn säiliön tilavuus</p> <p>[10] Sytytysluppa</p> <p>[11] Sytytysluppa, elektrodien välinen etäisyys</p> <p>[12] Harjan leveys</p> <p>[13] Harjan halkaisija</p> <p>[14] Harjan suuntauskulma</p> <p>[15] Pyörien halkaisija</p> <p>[16] Vaihdetta</p> <p>[17] Massa</p> <p>[18] Mitat</p> <p>[19] A = Pituus</p> <p>[20] B = Korkeus</p> <p>[21] C = Leveys</p> <p>[22] Mittattu äänitehotaso</p> <p>[23] Epävarmuus</p> <p>[24] Taattu äänitehotaso</p> <p>[25] Äänenpaineen taso</p> <p>[26] Epävarmuus</p> <p>[27] Oikeaan kahvaan kohdistuva värinä</p> <p>[28] Vasempaan kahvaan kohdistuva värinä</p> <p>[29] Epävarmuus</p>	<p>[1] FR - CARACTÉRISTIQUES TECHNIQUES</p> <p>[2] Moteur</p> <p>[3] Cylindrée</p> <p>[4] Puissance</p> <p>[5] Tours du moteur</p> <p>[6] Carburant</p> <p>[7] Capacité du réservoir de carburant</p> <p>[8] Huile moteur</p> <p>[9] Capacité du réservoir d'huile moteur</p> <p>[10] Bougie</p> <p>[11] Bougie, distance électrodes</p> <p>[12] Largeur brosse</p> <p>[13] Diamètre brosse</p> <p>[14] Angle d'orientation brosse</p> <p>[15] Diamètre roues</p> <p>[16] Rappports</p> <p>[17] Masse</p> <p>[18] Dimensions d'encombrement</p> <p>[19] A = Longueur</p> <p>[20] B = Hauteur</p> <p>[21] C = Largeur</p> <p>[22] Niveau de puissance sonore mesuré</p> <p>[23] Incertitude</p> <p>[24] Niveau de puissance sonore garanti</p> <p>[25] Niveau de pression sonore</p> <p>[26] Incertitude</p> <p>[27] Vibrations transmises à la main sur la poignée droite</p> <p>[28] Vibrations transmises à la main sur la poignée gauche</p> <p>[29] Incertitude</p>	<p>[1] HR - TEHNIČKI PODACI</p> <p>[2] Motor</p> <p>[3] Radni obujam</p> <p>[4] Snaga</p> <p>[5] Broj okretaja u minuti motora</p> <p>[6] Gorivo</p> <p>[7] Zapremnina spremnika goriva</p> <p>[8] Motorno ulje</p> <p>[9] Zapremnina spremnika motornog ulja</p> <p>[10] Svjećica</p> <p>[11] Svjećica, razmak elektroda</p> <p>[12] Širina četke</p> <p>[13] Promjer četke</p> <p>[14] Kut usmjerenosti četke</p> <p>[15] Promjer kotača</p> <p>[16] Stupnjeva</p> <p>[17] Masa</p> <p>[18] Gabaritne dimenzije</p> <p>[19] A = Dužina</p> <p>[20] B = Visina</p> <p>[21] C = Širina</p> <p>[22] Izmjerena razina zvučne snage</p> <p>[23] Nesigurnost</p> <p>[24] Garantovana razina zvučne snage</p> <p>[25] Razina zvučnog tlaka</p> <p>[26] Nesigurnost</p> <p>[27] Vibracije koje se prenose na šaku, desna ručka</p> <p>[28] Vibracije koje se prenose na šaku, lijeva ručka</p> <p>[29] Nesigurnost</p>

<p>[1] HU - MŰSZAKI ADATOK</p> <p>[2] Motor</p> <p>[3] Hengerűrtartalom</p> <p>[4] Teljesítmény</p> <p>[5] Motor fordulatszám</p> <p>[6] Üzemanyag</p> <p>[7] Üzemanyagtartály kapacitása</p> <p>[8] Motorolaj</p> <p>[9] Motorolaj-tartály kapacitása</p> <p>[10] Gyertya</p> <p>[11] Gyertya, elektródok távolsága</p> <p>[12] Kefe szélessége</p> <p>[13] Kefe átmérője</p> <p>[14] Kefe szögállása</p> <p>[15] Kerekek átmérője</p> <p>[16] Fokozat</p> <p>[17] Tömeg</p> <p>[18] Befoglaló méretek</p> <p>[19] A = Hosszúság</p> <p>[20] B = Magasság</p> <p>[21] C = Szélesség</p> <p>[22] Mért hangteljesítmény</p> <p>[23] Mérési bizonytalanság</p> <p>[24] Garantált hangteljesítmény</p> <p>[25] Hangnyomás szint</p> <p>[26] Mérési bizonytalanság</p> <p>[27] A jobb markolatnál a kéz felé továbbított rezgések</p> <p>[28] A bal markolatnál a kéz felé továbbított rezgések</p> <p>[29] Mérési bizonytalanság</p>	<p>[1] LT - TECHNINIAI DUOMENYS</p> <p>[2] Variklis</p> <p>[3] Variklio tūris</p> <p>[4] Galia</p> <p>[5] Variklio apsuokos</p> <p>[6] Kuras</p> <p>[7] Kuro bako talpa</p> <p>[8] Variklio alyva</p> <p>[9] Variklio alyvos bako talpa</p> <p>[10] Žvakė</p> <p>[11] Žvakė, atstumas tarp elektrodų</p> <p>[12] Šepčio plotis</p> <p>[13] Šepčio skersmuo</p> <p>[14] Šepčio nukreipimo kampas</p> <p>[15] Ratų skersmuo</p> <p>[16] Pavaros</p> <p>[17] Svoris</p> <p>[18] Matmenys</p> <p>[19] A = Ilgis</p> <p>[20] B = Aukštis</p> <p>[21] C = Plotis</p> <p>[22] Išmatuota garso lygio galia</p> <p>[23] Paklaida</p> <p>[24] Garantuota garso lygio galia</p> <p>[25] Garso slėgio lygis</p> <p>[26] Paklaida</p> <p>[27] Vibracijos lygis dešinė rankena</p> <p>[28] Vibracijos lygis kairė rankena</p> <p>[29] Paklaida</p>	<p>[1] LV - TEHNISKIE DATI</p> <p>[2] Dzinējs</p> <p>[3] Cilindru apjoms</p> <p>[4] Jauda</p> <p>[5] Dzinēja apgriezienu skaits</p> <p>[6] Degviela</p> <p>[7] Degvielas tvertnes tilpums</p> <p>[8] Motoreļļa</p> <p>[9] Motoreļļas tvertnes tilpums</p> <p>[10] Svece</p> <p>[11] Svece, attālums starp elektrodiem</p> <p>[12] Birstes platumš</p> <p>[13] Birstes diametrs</p> <p>[14] Birstes pagniešanas lenķis</p> <p>[15] Riteņu diametrs</p> <p>[16] Pārnesumi</p> <p>[17] Svārs</p> <p>[18] Gabarīti</p> <p>[19] A = Garums</p> <p>[20] B = Augstums</p> <p>[21] C = Platums</p> <p>[22] Mēritās skaņas jaudas līmenis</p> <p>[23] Kļūda</p> <p>[24] Garantētais skaņas jaudas līmenis</p> <p>[25] Skaņas spiediena līmenis</p> <p>[26] Kļūda</p> <p>[27] No labā roktura rokai nododamā vibrācija</p> <p>[28] No kreisā roktura rokai nododamā vibrācija</p> <p>[29] Kļūda</p>
<p>[1] МК - ТЕХНИЧНИ ПОДАТОЦИ</p> <p>[2] Мотор</p> <p>[3] Цилиндри</p> <p>[4] Моќност</p> <p>[5] Вртeжи на моторот</p> <p>[6] Гориво</p> <p>[7] Напацитет на резервоарот за гориво</p> <p>[8] Масло за моторот</p> <p>[9] Напацитет на резервоарот за масло за моторот</p> <p>[10] Свеќичка</p> <p>[11] Свеќичка, растојание меѓу електродите</p> <p>[12] Ширина на метeње</p> <p>[13] Дијаметар на метeње</p> <p>[14] Агол за насоченост на четката</p> <p>[15] Дијаметар за вртeње</p> <p>[16] Брзини</p> <p>[17] Тежина</p> <p>[18] Димензии на пречка</p> <p>[19] A = Должина</p> <p>[20] B = Висина</p> <p>[21] C = Ширина</p> <p>[22] Измерено ниво на звукот</p> <p>[23] Отстапка</p> <p>[24] Загарантирана звучна моќност</p> <p>[25] Ниво на изложеност на звукот</p> <p>[26] Отстапка</p> <p>[27] Вибрации што се пренесуваат на рацете од десната рачка</p> <p>[28] Вибрации што се пренесуваат на рацете од левата рачка</p> <p>[29] Отстапка</p>	<p>[1] NL - TECHNISCHE GEGEVENS</p> <p>[2] Motor</p> <p>[3] Cilinderinhoud</p> <p>[4] Vermogen</p> <p>[5] Toeren motor</p> <p>[6] Brandstof</p> <p>[7] Vermogen brandstofreservoir</p> <p>[8] Olie motor</p> <p>[9] Vermogen reservoir motorolie</p> <p>[10] Bougie</p> <p>[11] Bougie, afstand elektroden</p> <p>[12] Breedte borstel</p> <p>[13] Diameter borstel</p> <p>[14] Hoek richting borstel</p> <p>[15] Diameter wielen</p> <p>[16] Standen</p> <p>[17] Massa</p> <p>[18] Afmetingen</p> <p>[19] A = Lengte</p> <p>[20] B = Hoogte</p> <p>[21] C = Breedte</p> <p>[22] Gemeten geluidsvermogeniveau</p> <p>[23] Onzekerheid</p> <p>[24] Gegarandeerd geluidsvermogeniveau</p> <p>[25] Geluidsdrukniveau</p> <p>[26] Onzekerheid</p> <p>[27] Trillingen doorgegeven aan het hand vanuit het rechterhandvat</p> <p>[28] Trillingen doorgegeven aan het hand vanuit het linkerhandvat</p> <p>[29] Onzekerheid</p>	<p>[1] NO - TEKNISKE DATA</p> <p>[2] Motor</p> <p>[3] Sylindervolum</p> <p>[4] Effekt</p> <p>[5] Motorens omdreiningar</p> <p>[6] Drivstoff</p> <p>[7] Drivstofftankens volum</p> <p>[8] Motorolje</p> <p>[9] Oljetankens volum</p> <p>[10] Tennplugg</p> <p>[11] Tennplugg, elektrodeavstand</p> <p>[12] Børstens bredde</p> <p>[13] Børstens diameter</p> <p>[14] Børstens hellingsvinkel</p> <p>[15] Hjuldiameter</p> <p>[16] Gir</p> <p>[17] Vekt</p> <p>[18] Utvendige mål</p> <p>[19] A = Lengde</p> <p>[20] B = Høyde</p> <p>[21] C = Breddte</p> <p>[22] Målt lydeffektivit</p> <p>[23] Måleusikkerhet</p> <p>[24] Garantert lydeffektivit</p> <p>[25] Lydtrykknivå</p> <p>[26] Måleusikkerhet</p> <p>[27] Vibrasjoner overført til hånden på høyre håndtak</p> <p>[28] Vibrasjoner overført til hånden på venstre håndtak</p> <p>[29] Måleusikkerhet</p>

<p>[1] PL - DANE TECHNICZNE</p> <p>[2] Silnik</p> <p>[3] Pojemność silnika</p> <p>[4] Moc</p> <p>[5] Liczba obrotów</p> <p>[6] Paliwo</p> <p>[7] Pojemność zbiornika paliwa</p> <p>[8] Olej silnikowy</p> <p>[9] Pojemność zbiornika oleju silnikowego</p> <p>[10] Świeca zapłonowa</p> <p>[11] Świeca zapłonowa, odległość elektrod</p> <p>[12] Szerokość szczotki</p> <p>[13] Średnica szczotki</p> <p>[14] Kąt skierowania szczotki</p> <p>[15] Średnica kół</p> <p>[16] Biegów</p> <p>[16] Masa</p> <p>[17] Wymiary gabarytowe</p> <p>[18] A = Długość</p> <p>[19] B = Wysokość</p> <p>[20] C = Szerokość</p> <p>[21] Mierzony poziom mocy akustycznej</p> <p>[22] Błąd pomiaru</p> <p>[23] Gwarantowany poziom mocy akustycznej</p> <p>[24] Poziomy ciśnienia akustycznego</p> <p>[25] Błąd pomiaru</p> <p>[26] Drgania przekazane do ręki na uchwycie prawym</p> <p>[27] Drgania przekazane do ręki na uchwycie lewym</p> <p>[29] Błąd pomiaru</p>	<p>[1] PT - DADOS TÉCNICOS</p> <p>[2] Motor</p> <p>[3] Cilindrada</p> <p>[4] Potência</p> <p>[5] Rotações motor</p> <p>[6] Combustível</p> <p>[7] Distribuição do depósito de combustível</p> <p>[8] Óleo motor</p> <p>[9] Capacidade do reservatório de óleo do motor</p> <p>[10] Vela</p> <p>[11] Vela, distância eletrodos</p> <p>[12] Largura escova</p> <p>[13] Diâmetro escova</p> <p>[14] Ângulo de orientação escova</p> <p>[15] Diâmetro das rodas</p> <p>[16] Marchas</p> <p>[16] Massa</p> <p>[17] Dimensões do espaço ocupado</p> <p>[18] A = Comprimento</p> <p>[19] B = Altura</p> <p>[20] C = Largura</p> <p>[21] Nível de potência sonora medido</p> <p>[22] Incerteza</p> <p>[23] Nível de potência sonora garantido</p> <p>[24] Nível de pressão sonora</p> <p>[25] Incerteza</p> <p>[26] Vibrações transmitidas à mão no punho direito</p> <p>[27] Vibrações transmitidas à mão no punho esquerdo</p> <p>[29] Incerteza</p>	<p>[1] RO - DATE TEHNICE</p> <p>[2] Motor</p> <p>[3] Cilindree</p> <p>[4] Putere</p> <p>[5] Rotații motor</p> <p>[6] Carburant</p> <p>[7] Capacitate rezervor carburant</p> <p>[8] Ulei motor</p> <p>[9] Capacitate rezervor ulei de motor</p> <p>[10] Bujie</p> <p>[11] Bujie, distanță electrozi</p> <p>[12] Lățime perie</p> <p>[13] Diametru perie</p> <p>[14] Unghi de orientare a periei</p> <p>[15] Diametru roți</p> <p>[16] Viteze</p> <p>[16] Masă</p> <p>[17] Dimensiuni de gabarit</p> <p>[18] A = Lungime</p> <p>[19] B = Înălțime</p> <p>[20] C = Lățime</p> <p>[21] Nivel de putere sonoră măsurat</p> <p>[22] Nesigurantă</p> <p>[23] Nivel de putere sonoră garantat</p> <p>[24] Nivel de presiune sonoră</p> <p>[25] Nesigurantă</p> <p>[26] Vibrații pe mânerul drept transmise mâinii</p> <p>[27] Vibrații pe mânerul stâng transmise mâinii</p> <p>[29] Nesigurantă</p>
<p>[1] RU - ТЕХНИЧЕСКИЕ ХАРАКТЕРИСТИКИ</p> <p>[2] Двигатель</p> <p>[3] Объем двигателя</p> <p>[4] Мощность</p> <p>[5] Скорость двигателя</p> <p>[6] Топливо</p> <p>[7] Емкость топливного бака</p> <p>[8] Моторное масло</p> <p>[9] Емкость масляного бака</p> <p>[10] Свеча</p> <p>[11] Свеча, расстояние между электродами</p> <p>[12] Ширина щетки</p> <p>[13] Диаметр щетки</p> <p>[14] Угол поворота щетки</p> <p>[15] Диаметр колес</p> <p>[16] Скоростей</p> <p>[17] Масса</p> <p>[18] Габаритные размеры</p> <p>[19] A = Длина</p> <p>[20] B = Высота</p> <p>[21] C = Ширина</p> <p>[22] Уровень измеренной звуковой мощности</p> <p>[23] Погрешность</p> <p>[24] Уровень звуковой мощности гарантированный</p> <p>[25] Уровень звукового давления</p> <p>[26] Погрешность</p> <p>[27] Вибрация, сообщаемая руке на правой рукоятке</p> <p>[28] Вибрация, сообщаемая руке на левой рукоятке</p> <p>[29] Погрешность</p>	<p>[1] SK - TECHNICKÉ PARAMETRE</p> <p>[2] Motor</p> <p>[3] Zdvihový objem</p> <p>[4] Výkon</p> <p>[5] Otáčka motora</p> <p>[6] Palivo</p> <p>[7] Kapacita palivovej nádrže</p> <p>[8] Motorový olej</p> <p>[9] Kapacita nádrže motorového oleja</p> <p>[10] Zapaľovacia sviečka</p> <p>[11] Zapaľovacia sviečka, vzdialenosť elektród</p> <p>[12] Šírka kľezy</p> <p>[13] Priemer kľezy</p> <p>[14] Uhol nasmerovania kľezy</p> <p>[15] Priemer kolies</p> <p>[16] Prevodových</p> <p>[17] Hmotnosť</p> <p>[18] Vonkajšie rozmery</p> <p>[19] A = Dĺžka</p> <p>[20] B = Výška</p> <p>[21] C = Šírka</p> <p>[22] Hladina nameraného akustického výkonu</p> <p>[23] Nepresnosť merania</p> <p>[24] Hladina zaručeného akustického výkonu</p> <p>[25] Hladina akustického tlaku</p> <p>[26] Nepresnosť merania</p> <p>[27] Vibrácie prenášané na ruku na pravom držiadle</p> <p>[28] Vibrácie prenášané na ruku na ľavom držiadle</p> <p>[29] Nepresnosť merania</p>	<p>[1] SL - TEHNIČNI PODATKI</p> <p>[2] Motor</p> <p>[3] Gibna prostornina motorja</p> <p>[4] Moč</p> <p>[5] Vrtljaji motorja</p> <p>[6] Gorivo</p> <p>[7] Prostornina rezervoarja za gorivo</p> <p>[8] Motorno olje</p> <p>[9] Prostornina rezervoarja za motorno olje</p> <p>[10] Svečka</p> <p>[11] Svečka, razmik med elektrodama</p> <p>[12] Širina metle</p> <p>[13] Premer metle</p> <p>[14] Kot obračanja metle</p> <p>[15] Premer koles</p> <p>[16] Prestav</p> <p>[17] Masa</p> <p>[18] Dimenzije</p> <p>[19] A = Dolžina</p> <p>[20] B = Višina</p> <p>[21] C = Širina</p> <p>[22] Raven izmerjene zvočne moči</p> <p>[23] Negotovost</p> <p>[24] Raven zagotovljene zvočne moči</p> <p>[25] Raven zvočnega pritiska</p> <p>[26] Negotovost</p> <p>[27] Vibracije, ki se prenašajo na roko na desnem ročaju</p> <p>[28] Vibracije, ki se prenašajo na roko na levem ročaju</p> <p>[29] Negotovost</p>

[1] SR - TEHNIČKI PODACI	[1] SV - TEKNISKA DATA	[1] TR - TEKNİK VERİLER
[2] Motor	[2] Motor	[2] Motor
[3] Kubikaža	[3] Slagvolym	[3] Silindir hacmi
[4] Snaga	[4] Effekt	[4] Güç
[5] Obrtaji motora	[5] Motorvarvtal	[5] Motor devri
[6] Gorivo	[6] Bränsle	[6] Yakıt
[7] Kapacitet rezervoara goriva	[7] Bränsletankens volym	[7] Yakıt deposunun kapasitesi
[8] Motorno ulje	[8] Motorolja	[8] Motor yağı
[9] Kapacitet rezervoara motornog ulja	[9] Motoroljetankens volym	[9] Motor yağı deposunun kapasitesi
[10] Svećica	[10] Tändstift	[10] Buji
[11] Svećica, rastojanje između elektroda	[11] Tändstift, elektrodavstånd	[11] Buji, elektrot mesafesi
[12] Širina četke	[12] Borstens bredd	[12] Firça genişliđi
[13] Prečnik četke	[13] Borstens diameter	[13] Firça çapı
[14] Ugao usmeravanja četke	[14] Borstens orienteringsvinkel	[14] Firça yönü açısı
[15] Prečnik točkova	[15] Hjuldiameter	[15] Teker çapı
[16] Brzina	[16] Växlar	[16] Vites
[17] Masa	[17] Vikt	[17] Ağırılık
[18] Dimenzije	[18] Totalmått	[18] Genel ebatlar
[19] A = Dužina	[19] A = Längd	[19] A = Uzunluk
[20] B = Visina	[20] B = Höjd	[20] B = Yükseklik
[21] C = Širina	[21] C = Bredd	[21] C = Genişlik
[22] Izmereni nivo zvučne snage	[22] Uppmått ljudeffektivå	[22] Ölçülen ses güç seviyesi
[23] Nesigurnost	[23] Måtosåkerhet	[23] Belirsizlik
[24] Garantovani nivo zvučne snage	[24] Garanterad ljudeffektivå	[24] Garanti edilen ses güç seviyesi
[25] Nivo zvučnog pritiska	[25] Ljudtrycksnivå	[25] Ses basınç seviyesi
[26] Nesigurnost	[26] Måtosåkerhet	[26] Belirsizlik
[27] Vibracije koje se prenose na ruku na desnoj dršci	[27] Handöverförda vibrationer på höger handtag	[27] Sağ tutamakta ele iletilen titreşim
[28] Vibracije koje se prenose na ruku na levoj dršci	[28] Handöverförda vibrationer på vänster handtag	[28] Sol tutamakta ele iletilen titreşim
[29] Nesigurnost	[29] Måtosåkerhet	[29] Belirsizlik



INNHOOLD


1. GENERELT	1
2. SIKKERHETSBESTEMMELSER.....	2
2.4 Vedlikehold, oppbevaring og transport..	3
3. BLI KJENT MED MASKINEN	3
3.1 Beskrivelse av maskinen og beregnet bruk	3
3.2 Sikkerhetssymboler	4
3.3 Identifikasjonsetikett	4
3.4 Hovedkomponenter	5
4. MONTERING.....	5
4.1 Deler til monteringen	5
4.2 Montering av kontrollkabler for fremdrift og børste	5
4.3 Montering av styret.....	5
4.4 Montering av girinnstilling.....	5
4.5 Montering av innstilling for orientering av børsten	6
5. INNSTILLINGER.....	6
5.1 Startbryter	6
5.2 Gassinnstilling.....	6
5.3 Choke-innstilling.....	6
5.4 Primer	6
5.5 Håndtak for manuell oppstart	6
5.6 Fremdriftsinnstilling	6
5.7 Innstilling for børste	6
5.8 Girspak	6
5.9 Spak for orientering av børste	6
6. BRUK AV MASKINEN.....	6
6.1 Forberedende operasjoner.....	7
6.2 Sikkerhetskontroller.....	7
6.3 Start / arbeid	7
6.4 Stopp	8
6.5 Bruksråd	8
6.6 Etter bruk	9
7. VEDLIKEHOLD	9
7.1 Generelt	9
7.2 Påfylling av drivstoff	9
7.3 Kontroll / etterfylling av motorolje	9
7.4 Renhold	10
7.5 Tennplugg	10
7.6 Forgasser.....	10
7.7 Rengjøring av luftfilteret.....	10
7.8 Festeskruer og -mutrer.....	10
8. OPPBEVARING	10
9. SERVICE OG REPARASJONER	10
10.HVA SOM DEKKES AV GARANTIE.....	11
11.VEDLIKEHOLDSTABELL	11
12.IDENTIFISERING AV PROBLEMER.....	12

1. GENERELT

1.1 HVORDAN LESE BRUKSANVISNINGEN

Bruksanvisningen har noen avsnitt som inneholder spesielt viktig sikkerhets- eller driftsinformasjon. Disse avsnittene er uthevet på forskjellige måter, og har følgende betydning:

MERKNAD eller **VIKTIG** presiserer og supplerer det som er forklart tidligere for å forhindre at maskinen ødelegges, eller at det oppstår skader.

Symbolet  angir en fare. Hvis advarslene ikke overholdes kan dette medføre personskader eller skader på tredjeparter og/eller ødeleggelser.

- De avsnittene som er merket med en firkant med stiplet grå ramme angir ekstrautstyr som ikke finnes på alle modellene som er dokumentert i denne bruksanvisningen. Kontroller om ekstrautstyret finnes på din modell.

Alle henvisninger til maskinens høyre og venstre side samt for- og bakside i denne veiledningen gjelder fra førerens posisjon.

1.2 REFERANSER

1.2.1 Figurer

Figurene i denne bruksanvisningen er nummererte 1, 2, 3, osv. Delene angitt på figurene er merket med bokstavene A, B, C, osv. En henvisning til komponent C i figur 2 angis med teksten: "Se fig. 2 C" eller ganske enkelt "(Fig. 2.C)". Figurene er veiledende. De virkelige delene kan være forskjellige fra de som er avbildet.

1.2.2 Overskrifter


Bruksanvisningen er oppdelt i kapitler og avsnitt. Overskriften til avsnitt "2.1 Oppføring" er en undertittel til "2. Sikkerhetsbestemmelser". Henvisningene til overskrifter eller avsnitt angis med forkortelsene kap. eller avsn.

og deretter det gjeldende nummeret.
Eksempel: "kap. 2" eller "avsn. 2.1".

2. SIKKERHETSBESTEMMELSER

2.1 OPPLÆRING

 **Les denne bruksanvisningen nøye før maskinen tas i bruk.**

 **Bli kjent med kontrollene og hvordan maskinen brukes på riktig måte. Lær å slå av motoren raskt. Manglende overhold av advarslene og instruksjonene kan forårsake brann og/eller alvorlige skader. Ta vare på alle merknadene og instruksjonene for fremtidig bruk.**

- La aldri barn eller andre som ikke kjenner til disse bestemmelsene bruke maskinen. Kommunale bestemmelser kan fastsette en tillatt minstealder for bruk.
- Maskinen må aldri brukes hvis brukeren er trøtt eller ikke føler seg vel, eller har inntatt medisiner, narkotika, alkohol eller andre stoffer som nedsetter refleksene eller oppmerksomheten.
- Husk at føreren eller brukeren er ansvarlig for ulykker som påføres tredjepersoner eller deres eiendom. Det er brukeren som er ansvarlig for å vurdere potensielle farer på underlaget hvor arbeidet skal utføres, og som må ta alle forholdsregler for å garantere egen og andres sikkerhet. Dette gjelder spesielt i skråninger, og på ujevne, glatte eller ustabile underlag.

2.2 FORBEREDENDE OPERASJONER

Personlig verneutstyr (PVU)

- Ikke bruk feiemaskinen uten egnede klær.
- Bruk sko som gir et godt grep på glatte underlag.
- Bruk alltid vernebriller eller en ansiktsskjerm under bruk, vedlikehold eller reparasjon. Motordrevne maskiner i drift kan slynge fremmedlegemer mot øynene.
- Bruk hørselsvern.

Arbeidsområde / maskin

- Kontroller området som skal ryddes og fjern synlige fremmedlegemer. For eksempel, dørmatter, sleder, bord, ledninger, etc.
- Sjekk at alle kontroller som driver bevegelige organer er frakoblet før motoren startes.

Forbrenningsmotorer: drivstoff

- Advarsel: drivstoffet er svært brannfarlig. Håndter den varsomt!
- Oppbevar alltid drivstoffet i egnede kanner.
- Bruk en trakt til på- og etterfylling. Det skal kun gjøres utendørs, og røyking er forbudt mens arbeidet pågår.
- Fyll på drivstoff før motoren startes. Åpne ikke tanklokket og fyll ikke drivstoff mens motoren er slått på, eller fremdeles er varm.
- Ikke start motoren hvis det lekker bensin, men ta maskinen bort fra området med bensinsøl, og vask øyeblikkelig bort alle rester etter drivstoff på maskinen og bakken.
- Skru korken til drivstofftanken og drivstoffbeholderne godt på.
- Unngå at drivstoffet kommer i kontakt med klærne, og hvis dette skulle skje må du skifte klær før motoren startes.

2.3 UNDER BRUK

Arbeidsområde

- Ikke bruk maskinen i eksplosjonsfarlige omgivelser, i nærheten av brennbare væsker, gass eller støv. Elektrisk kontakt eller mekanisk friksjon kan generere gnister som kan antenne støvet eller dampen.
- Start ikke motoren i lukkede rom der farlig karbonmonoksidryk kan samle seg opp. Motoren skal alltid startes utendørs eller på et godt ventilert sted. Husk alltid på at motorens eksosgasser er giftige.
- Arbeid bare i dagslys eller i godt kunstig lys, og med gode siktforhold.
- Hold personer, spesielt barn, og dyr unna arbeidsområdet. Barn må holdes under oppsyn av en voksen.
- Vær spesielt oppmerksom når maskinen brukes på grusstier, fortau og veier, eller når disse krysses. Vær oppmerksom på skjulte farer.
- Vær oppmerksom på trafikken når maskinen brukes i nærheten av vei.

Adferd

- Ikke rett børsten mot vinden eller mot personer, dyr, kjøretøy, boliger eller hva som ellers kan bli skadet av gjenstandene som samles opp. Ikke la noen stoppe opp fremfor maskinen.
- Bruk aldri feiemaskinen i nærheten av gjerder, biler, vinduer, glassgjerder osv. uten å ha regulert børstens orientering på riktig måte.
- Ikke hold hendene eller føttene i nærheten av roterende deler. Pass på at beskyttelseshuset til børsten alltid er rent.
- Hvis maskinen treffer fremmedlegemer eller har unormale vibrasjoner, må du slå av motoren, vente til de bevegelige

delene stopper opp, og inspisere maskinen omhyggelig for å finne ut om den har blitt skadet. Vanligvis er vibrasjoner tegn på at det finnes et problem. Reparer eventuelle skader før maskinen tas i bruk igjen.

- Slå av motoren og koble ut alle innstillinger før du forlater maskinen.
- Før du foretar reparasjoner, rengjøring, inspeksjoner og justeringer, må du slå av motoren, og vente til de bevegelige delene stopper opp (bortsett fra når noe annet er angitt uttrykkelig i instruksjonene). Frakoble ledningene til elektromotoren. (Ekstraustyr)
- Ikke berør motorens deler, da de blir varme under bruk. Fare for forbrenning.
- Bruk ikke maskinen i høy transporthastighet på glatte overflater. Vær forsiktig når du beveger deg bakover. Se bak deg før og mens du beveger deg bakover for å passe på at det ikke finnes hindringer.
- Frakoble børsten når maskinen transporteres eller ikke er i bruk.
- Pass alltid på å ha god balanse og hold godt fast i håndtaket. Gå, løp aldri.

Bruksbegrensninger

- Ikke bruk maskinen på tvers i en skråning. Beveg deg alltid ovenfra og nedover, og deretter nedenfra og oppover. Vær alltid forsiktig når du skifter retning i en skråning. Unngå bratte skråninger.
- Ikke bruk maskinen hvis vernene er utilstrekkelige, eller hvis sikkerhetsanordningene ikke har blitt riktig plassert.
- Sikkerhetssystemene må ikke deaktiveres eller tukles med.
- Ikke endre motorens reguleringer, eller hold motoren på et veldig høyt turtall. Faren for personskafer øker ved veldig høyt turtall.
- Ikke bruk for høy hastighet, dette fører til å unngå å overbelaste maskinen.
- Ikke stikk hendene inn i beskyttelseshuset til børsten uten å først ha slått av motoren, og ventet til de bevegelige delene har stoppet opp.

2.4 VEDLIKEHOLD, OPPBEVARING OG TRANSPORT

Foretatt jevnlig vedlikehold og sørg for korrekt oppbevaring for å ivareta maskinens sikkerhet.

⚠ Odelagte eller slitte deler skal byttes ut og aldri repareres. Bruk kun originale reservedeler. Bruk av uoriginale og/eller feil monterte reservedeler setter maskinens sikkerhet i fare, kan forårsake ulykker eller personskafer, og fritar produsenten for enhver forpliktelse og ethvert ansvar.

Vedlikehold

- Hvis tanken må tømmes må dette arbeidet gjøres utendørs og med kald motor.
- For å redusere brannfaren må du kontrollere jevnlig at det ikke finnes olje- og/eller drivstofflekkasjer.

Oppbevaring

- Ikke la det være drivstoff igjen på tanken hvis maskinen skal lagres i en bygning hvor bensindampen kan komme i kontakt med åpne flammer, gnister eller varmekilder.
- Kjøp ned motoren før maskinen settes bort til lagring.
- Hvis maskinen skal oppbevares over lengre tid, skal bruksanvisningen alltid konsulteres for å fange opp viktige detaljer.

Transport

- Bruk påkjøringsramper som har tilpasset styrke, bredde og lengde hvis maskinen må transporteres på en lastebil eller tilhenger.
- Kjør maskinen på med motoren av, ved at et tilstrekkelig antall personer skyver den opp.
- Steng drivstoffkranen (hvis denne finnes) under transport, og fest maskinen tilstrekkelig til transportkjøretøyet ved hjelp av ståtau eller kjetting.

2.5 MILJØVERN

Miljøvern må være et relevant og prioritert aspekt ved bruk av maskinen, til fordel for den siviliserte sameksistens og miljøet vi lever i.

- Unngå å forstyrre nabolaget.
- Følg nøye de kommunale bestemmelsene for kasting av emballasje, oljer, drivstoff, filter, forringede deler eller deler som er sterkt forurensende. Dette avfallet må ikke kastes med husholdningsavfallet, men kildesorteres og kastes i konteinerne for resirkulering.
- Når maskinen tas ut av bruk, skal den ikke etterlates i naturen. Henvend deg hos en autorisert gjenvinningsstasjon i samsvar med gjeldende lokale regler.

3. BLI KJENT MED MASKINEN

3.1 BESKRIVELSE AV MASKINEN OG BEREGNET BRUK

Denne maskinen er en feiemaskin.

Maskinen er utstyrt med en børste beskyttet med et hus. Når børsten roterer, feies materialet fremover. Børsten beveges av motoren som også gir fremdrift til maskinen.

Maskinen styres ved hjelp av innstillinger som finnes i instrumentbordet. Operatøren kan styre maskinen og aktivere de viktigste innstillingene ved å alltid stå oppreist i kjørestillingen, bak maskinen.

3.1.1 Tiltent bruk

Denne maskinen er utviklet og bygget for feiing, rydding og utslynging av rester fra fortau, hager, oppkjørsler og andre overflater på bakkenivå. Feiemaskinen må kun brukes for fjerning av materiale som blader, snø, støv, grus og smårester.

3.1.2 Feil bruk

Enhver annen bruk enn oppgitt ovenfor kan være farlig og forårsake skader på personer og/eller gjenstander. Feil bruk omfatter, men er ikke begrenset til, følgende:

- Bruk av maskinen på overflater over bakkenivå, som hustak, garasjer, arkader eller andre konstruksjoner eller bygninger.
- Å dra eller skyve last
- Å transportere andre personer, spesielt barn.

VIKTIG *Feil bruk av maskinen fører til bortfall av garantien. Videre heves produsenten fra ethvert ansvar, og det er dermed brukeren som er ansvarlig for utgiftene ved sakskader, personskader eller skader på tredjepersoner.*

3.1.3 Brukergruppe

Maskinen er beregnet for ikke profesjonelle brukere. Den er beregnet på hobbybruk.

VIKTIG *Maskinen skal kun brukes av én operatør.*

3.2 SIKKERHETSSYMBOLER

Det finnes forskjellige symboler på maskinen (fig. 4). Symbolene skal minne operatøren om riktig fremgangsmåte for å bruke den forsiktig og ta de nødvendige forholdsreglene. Symbolenes betydning:



ADVARSEL!



ADVARSEL! Les bruksanvisningen for maskinen tas i bruk.



FARE! Utslynging av gjenstander. Ikke rett børsten mot tilskuere eller dyr.



FARE! Hold arbeidsområdet fritt for personer, spesielt barn, og dyr.



FARE! Hold hender og føtter unna roterende deler.



FARE! Bruk hørselvern.



FARE! Bruk vernebriller



FARE! Motorene slipper ut karbonmonoksid. IKKE start maskinen i lukkede rom.



FARE! Drivstoffet er brannfarlig og eksplosivt. Slå av motoren og kjøøl ned den før påfylling.



FARE! Fare for brann eller eksplosjon. Røyking forbudt, ikke bruk åpne flammer eller antenningskilder

VIKTIG *Klistremerker som er ødelagt eller uleselig må skiftes. Be om nye klistremerker hos et autorisert servicesenter.*

3.3 IDENTIFIKASJONSETIKETT

Identifikasjonsetiketten oppgir følgende opplysninger (fig. 1):

1. Produsentens adresse
2. Type maskin
3. Lydeffektnivå
4. CE-merke
5. Motorens omdreiningshastighet
6. Motorens ytelse
7. Motorens slagvolum
8. Produksjonsår
9. Serienummer
10. Artikkelnnummer

Skriv maskinens ID-opplysninger i de tilrettelagte feltene på etiketten som finnes på baksiden av bokomslaget.

VIKTIG *Bruk identifikasjonsbetegnelsene som finnes på produktets identifikasjonsetikett.*

VIKTIG *Bruk identifikasjonsbetegnelsene hver gang det autoriserte verkstedet kontaktes.*

VIKTIG *Eksempelet på samsvarserklæringen finnes på de siste side i bruksanvisningen.*

3.4 HOVEDKOMPONENTER

Maskinen består av følgende hovedkomponenter (fig. 1):

- A. Ramme
- B. Motor
- C. Drivstofftank
- D. Håndtak
- E. Instrumentbord
- F. Beskyttelseshus til børste
- G. Børste
- H. Småhjul
- I. Hjul
- J. Kroker til tilbehør

4. MONTERING

Av hensyn til oppbevaring og transport er noen av maskinens deler ikke montert i fabrikk, men må monteres av kunden i henhold til instruksjonene, etter å ha fjernet emballasjen.

⚠ Fjerning av emballasje og fullføring av montering må foretas på en jevn og solid overflate, med tilstrekkelig plass til å bevege maskinen og emballasjen, alltid ved hjelp av egnet verktøy. Bruk ikke maskinen før alle indikasjoner i avsnittet "MONTERING" har blitt fullført.

VIKTIG Maskinen leveres uten motorolje og drivstoff.

4.1 DELER TIL MONTERINGEN

Delene som skal brukes til monteringen finnes i emballasjen og er (fig. 3) angitt i følgende tabell:

Pos.	Beskrivelse	Ant.
A	Håndtak med formonterte stenger og kabler	1
B	Skruer for festing av håndtaket	4
C	Bolter for festing av håndtaket	4
D	Trakt	1
E	Forlengelsesslang til olje	1
F	Tennpluggnøkkel	1
G	Skruer og mutrer	1

4.1.1 Utpakking

1. Åpne emballasjen forsiktig og pass på at ingen av delene forsvinner
2. Les dokumentasjonen som finnes i esken, også bruksanvisningen.

3. Ta alle deler som ikke er montert ut av esken.
4. Ta maskinen ut av esken.
5. Kast esken og emballasjen i henhold til gjeldende bestemmelser.

4.2 MONTERING AV KONTROLLKABLER FOR FREMDRIFT OG BØRSTE

Koble løkken på kabelen til den tilhørende åpningen (fig. 5).

MERKNAD *Kablene er formontert i instrumentbordet.*

4.3 MONTERING AV STYRET

Styret leveres med instrumentbordet allerede montert. Skruene for montering av håndtaket på maskinen, skruene for festing av girinnstillingen og skruene og mutrene for festing av innstillingen til orientering av børsten er vedlagt i en separat pakke i maskinens emballasje. Foreta monteringen på følgende måte:

1. Før styrets to rørender mot (fig. 6.A) støtten (fig. 6.B).

Før inn avstandsstykkene (fig. 6.C) og sett dem på linje med hullene mens du passer på å holde korrekt diameter (minst fordypning mot utsiden, størst fordypning mot innsiden).

2. Sett skruene og mutrene inn i hullene for å feste dem.

4.3.1 Montering av håndtak til spakene

1. Skru fast hvert håndtak i den gjengede stangen til girspaken (fig. 9.A) og i den gjengede stangen til spaken for dreining av deflektoren (fig. 9.B).
2. Trekk til festemutteren.

4.4 MONTERING AV GIRINNSTILLING

1. Fjern den forhåndsmonterte skiven (fig. 7.B) og festesplinten (fig. 7.C) fra akseltappen (fig. 7.A) til girinnstillingen.
2. Før akseltappen (fig. 7.A) til girinnstillingen inn i hullet til spaken (fig. 7.D) for å koble den til driften.
3. Fest skiven (fig. 7.B) og festesplinten (fig. 7.C).

4.5 MONTERING AV INNSTILLING FOR ORIENTERING AV BØRSTEN

1. Fjern den forhåndsmonterte mutteren (fig. 8.B) fra akseltappen (fig. 8.A) til innstillingen for orientering av børsten.
2. Før akseltappen (fig. 8.A) til innstillingen for orientering av børsten inn i hullet til spaken (fig. 8.C).
3. Stram mutteren (fig. 8.B).

5. INNSTILLINGER

5.1 STARTBRYTER

Starter og stopper motoren. Startbryteren har to posisjoner (fig. 10.A):

1. Bryter i posisjon OFF - motoren stopper og kan ikke startes.
2. Bryter i posisjon ON - motoren kan startes og settes i drift.

5.2 GASSINNSTILLING

Regulerer motorens turtall.

Posisjonene angitt på skiltet tilsvarer (fig. 10.B):



1. Full last. Skal alltid brukes ved oppstart av maskinen og under drift.



2. Tomgang. Brukes når motoren er tilstrekkelig varm og skal stå i ro.

5.3 CHOKE-INNSTILLING

Brukes for kaldstart av motoren. Choke-innstillingen har to posisjoner (fig. 10.C):



Til venstre - choke er på (for kaldstart).

Til høyre - choke er av (normal drift og varmstart).

5.4 PRIMER

Ved å trykke på primerens gummiinnstilling sprøytes drivstoff inn i forgasserens sugemanifold, slik at det blir lettere å starte motoren når den er kald (fig. 10.D).

5.5 HÅNDTAK FOR MANUELL OPPSTART

Gjør det mulig å starte motoren manuelt (fig. 10.E).

5.6 FREMDRIFTSINNSTILLING

Gjør det mulig å kjøre maskinen fremover.

- Senk innstillingen (fig. 9.D) helt til den er inntil håndtaket for å kjøre maskinen fremover.
- Når innstillingen slippes stopper maskinen, og spaken returnerer automatisk i opprinnelig stilling.

- Hvis fremdriftsinnstillingen aktiveres samtidig med snøskruen (fig. 9.C), forblir det i inngrep hvis den slippes opp. Det deaktiveres kun ved å også slippe opp snøskrueninnstillingen (fig. 9.C) (for utstyrte maskiner).

5.7 INNSTILLING FOR BØRSTE

Driver børstens rotasjon.

- For å få børsten til å rotere senkes innstillingen (fig. 9.C) helt til den er inntil håndtaket.
- Hvis snøskrueninnstillingen startes alene, stopper rotasjonen av snøskruen når håndtaket slippes opp, og spaken returnerer automatisk i opprinnelig stilling.

5.8 GIRSPAK

Maskinen er utstyrt med en girspak (fig. 9.A):

- 5/6 gir for å justere fremdriftshastigheten.
- 2 gir for å justere ryggehastigheten.

5.9 SPAK FOR ORIENTERING AV BØRSTE

Orienteringen av børsten justeres med

en spak (fig. 9.B) som gjør det mulig å helle børsten i ønsket retning. Beveg spaken frem- eller bakover i en av de tre tilgjengelige posisjonene for å helle børsten.

- **Spak fremover** = 15° til høyre.
- **Spak på midten** = 0°, ingen helling.
- **Spak bakover** = 15° til venstre.

6. BRUK AV MASKINEN

VIKTIG *Sikkerhetsbestemmelsene som skal følges under bruk av maskinen er beskrevet i kap. 2. Disse bestemmelsene må nøye overholdes for å unngå alvorlige risikoen eller farer.*

6.1 FORBEREDENDE OPERASJONER

Kontroller oljenivået og at det er drivstoff på maskinen før den tas i bruk. For fremgangsmåte og forholdsregler entfor påfylling av drivstoff og etterfylling av olje (se avsn. 7.2 og avsn. 7.3).

Småhjulene brukes til å regulere børstens avstand til terrenget for å beskytte den. Før maskinen tas i bruk skal småhjulene reguleres på følgende måte:

1. Hekt av sperren (fig. 11.A).
2. Fjern pinnen (fig. 11.B).
3. Hev/senk småhjulene (fig. 11.C).
4. Sett pinnen inn igjen.
5. Sett sperren inn igjen.

1. Skru løs knotten på siden (fig. 11.D).
2. Vri den øvre knotten (fig. 11.E) i retning med klokken / mot klokken for å heve / senke det lille hjulet.
3. Fest knotten på siden (fig. 11.D).

6.2 SIKKERHETSKONTROLLER

Forsikre deg om at du har forstått innholdet før du fortsetter. Foreta dessuten følgende sikkerhetskontroller og pass på at resultatene samsvarer med det som er angitt i tabellene.


 **En sikkerhetskontroll skal alltid gjennomføres før bruk.**

6.2.1 Generell kontroll

Tema	Resultat
Drivstoffanlegg og tilkoblinger.	Ingen lekkasjer.
Elektriske ledninger.	All isolasjon er intakt. Ingen mekaniske skader.
Oljekrets	Ingen lekkasjer. Ingen skader.
Prøvekjøring	Ingen unormale vibrasjoner. Ingen unormale lyder.

6.2.2 Funksjonstest av fremdrift og børste

Handling	Resultat
Start maskinen (avsn. 6.3)	Hjulene og børsten må stå i ro.
Funksjonstest av fremdrift	
Trykk på fremdriftsinnstillingen (fig. 9.D).	Hjulene kjører maskinen fremover.
Slipp opp fremdriftsinnstillingen (fig. 9.D)	Hjulene stopper.
Funksjonstest av børste	
Trykk på innstillingen for børsten (fig. 9.C).	Børsten begynner å rotere.
Slipp opp innstillingen for børsten.	Børsten stopper.
Funksjonstest av børste og hjul	
Mens du holder inne innstillingen for børsten (fig. 9.C), trykker du inn fremdriftsinnstillingen (fig. 9.D).	Børsten roterer og hjulene kjører maskinen fremover.
Slipp opp fremdriftsinnstillingen (fig. 9.D).	Hjulene stopper og børsten fortsetter å rotere.
Slipp opp innstillingen for børsten (fig. 9.C).	Børsten stopper.

 **Hvis noen av resultatene avviker fra det som er angitt i følgende tabell, er det ikke mulig å bruke maskinen! Lever maskinen til et servicesenter for nødvendige kontroller og reparasjon.**

6.3 START / ARBEID

1. Sett startbryteren i posisjon ON (fig. 10.A).

6.3.1 Kaldstart

1. Sett gasspaken på full last (fig. 10.B).
2. Sett på choken (fig. 10.C).
3. Trykk på primer-innstillingen (fig. 10.D) to til tre ganger. Forsikre deg om at hullet er dekket med en finger når innstillingen trykkes inn.
4. Start med manuell innstilling (avsn. 6.3.3).
5. Slå av choken (fig. 10.C).

VIKTIG Vent noen minutter for å la oljen bli varm før maskinen tas i bruk.

6.3.2 Varmstart

1. Sett gasspaken på full last (fig. 10.B).
2. Kontroller at choken er av (fig. 10.C).
3. Start med manuell innstilling (se nedenfor).

VIKTIG *Trykk ikke på primeren ved varmstart.*

6.3.3 Manuell start

For å starte motoren manuelt, trekkes håndtaket sakte (fig. 10.E) utover helt til en viss motstand merkes. På det tidspunktet bruker du kraft til å dra, og hold igjen håndtaket når du slipper opp. Gjenta operasjonen helt til motoren starter.

MERKNAD *Ikke gjør mer enn 3-4 startforsøk for å unngå at motoren får for mye bensin. Se etter mulige årsaker til at den ikke starter i tabellen "Identifisering av problemer".*

6.3.4 Arbeid

For å kjøre maskinen går du frem på følgende måte:

- Bruk den bestemte innstillingen og hell børsten (fig. 1.G) i ønsket posisjon.
- Still inn hastigheten etter vei og mengde materiale som skal samles opp.
- Trykk på innstillingen for børsten (fig. 9.C) for å aktivere børstens rotasjon.
- Trykk på fremdriftsinnstillingen (fig. 9.D) for å aktivere fremdriften.

MERKNAD *Kjør alltid motoren på full last ved bruk av maskinen.*

6.3.5 Styring

Det er mulig å styre ved å vende maskinen i ønsket retning.

6.3.6 Girskift

Girskift skal gjøres med maskinen i ro. For å endre gir går du frem som beskrevet nedenfor:

- Stopp maskinen ved å slippe opp fremdriftsinnstillingen (fig. 12.D) og innstillingen for børsten (fig. 12.C).
- Sett girspaken i ønsket stilling (fig. 12.A).
- Begynn å arbeide igjen som normalt.

VIKTIG *Fremdriftssystemet kan bli skadet hvis man endrer gir når maskinen er i bevegelse.*

6.4 STOPP

For å stoppe maskinen slippes innstillingen for børsten (fig. 9.C) opp sammen med fremdriftsinnstillingen (fig. 9.D). Slå av maskinen ved å sette startbryteren i posisjon OFF (fig. 10.A).

⚠ Ikke forsøk å slå av maskinen med choke-innstillingen. Denne operasjonen vil kunne skade motoren.

⚠ Motoren kan være svært varm like etter at den er slått av. Rør ikke eksosrøret eller nærliggende deler. Det er fare for brannskader.

6.5 BRUKSRÅD

Denne maskinen kan brukes for å samle opp ulike materialetyper i ulike arbeidsområder.

Bestemmelser for alle underlagstyper

- Bruk alltid en fremdrifts- og børstehastighet som er egnet for arbeidsforholdene og mengden materiale som skal samles opp. Reguler hastigheten slik at materialet samles opp jevnt.
- Ikke bruk for kraftig trykk på børsten. I de fleste arbeidsforhold er det nok med en børstedybde på 5-10 cm.
- Senk turtallet før den stoppes.

Større områder

- Hvis underlaget er ujevnt eller lignende, bør fremdriftshastigheten reduseres for å unngå at børsten hopper og blir ødelagt.
- Kjør feiemaskinen slik at det lages en sentral passasje. Del området opp i to deler, og kjør feiemaskinen deretter i de resterende områdene. Dette reduserer arbeidsbelastningen på børsten.

Snø

- Det blir mer effektivt å rydde snø. Gå over områdene som er ryddet en gang til for å fjerne snørester
- Kast helst ut snøen i vindretningen. Kontroller avstanden og retningen til snøspruten som slynges ut.
- Senk turtallet før den stoppes.

Skitt og grus

- Bruk børsten i lav hastighet for å redusere mengden støv som virvles opp av feiemaskinen. Hvis mulig, arbeid på fuktige eller skyfulle dager, eller like etter regn.

- På gruslagt underlag regulerer du børstens høyde slik at maskinen streifer steinene uten å kaste dem opp og forårsake mulige skader.

Tunge rester

- Reduser fremdriftshastigheten og ikke bruk hele maskinens arbeidsbredde.

6.6 ETTER BRUK


- Foreta rengjøring (avsn. 7.4).
- Beveg alle kontrollene frem- og bakover flere ganger.
- Sjekk at choken er på.
- Kontroller at ingen deler har løsnet eller er skadet. Ved behov, skift ut skadede komponenter og stram eventuelle skruer og mutrer som har løsnet.

 **Ikke dekk til maskinen mens motoren og eksospotten fremdeles er varme**

7. VEDLIKEHOLD

7.1 GENERELT

VIKTIG Sikkerhetsbestemmelsene som skal følges ved vedlikehold er beskrevet i avsn. 2.4. Disse bestemmelsene må nøye overholdes for å unngå alvorlige risikoer eller farer.

 **Alle kontroller og alt vedlikehold skal foretas når maskinen står i ro med motoren av. Ta ut nøkkelen og les instruksjonene før rengjøring eller vedlikehold.**

 **Bruk egnede klær, hansker og briller når vedlikehold utføres.**

- Hyppighet og type inngrep er gjengitt i "vedlikeholdstabell". Tabellen vil hjelpe deg med å holde din maskin effektiv og sikker. I tabellen angis de viktigste inngrepene og hvor ofte de skal utføres. Foreta operasjonen i samsvar med det aktuelle intervallet.
- Bruk av uoriginale reservedeler og tilbehør kan ha negativ påvirkning på maskinens funksjon og sikkerhet. Produsenten frasier seg ethvert ansvar ved skallet som skyldes ovennevnte produkter.
- Originale reservedeler leveres av serviceverksteder og autoriserte forhandlere.

VIKTIG Alt vedlikeholds- og justeringsarbeid som ikke er beskrevet i denne manualen skal foretas av din forhandler eller et spesialverksted.

7.2 PÅFYLLING AV DRIVSTOFF

For å fylle drivstoff:

1. Skru opp lokket på drivstofftanken og ta det av (fig. 10.F).
2. Sett på trakten (fig. 10.G).
3. Fyll på drivstoff og ta av trakten (fig. 10.G).
4. Stram tanklokket godt og tørk opp eventuelt bensinsøl når du er ferdig med å fylle på drivstoff (fig. 10.F).

MERKNAD Ikke fyll drivstofftanken helt opp til kanten.

MERKNAD Bruk kun den type drivstoff som er angitt i tabellen med tekniske data. Bruk ikke andre typer drivstoff. Det er mulig å bruke økologisk drivstoff, som alkylatbensin. Sammensetningen av denne bensinen har mindre innvirkning på personer og miljøet. Det har ikke blitt opplyst om negative effekter tilknyttet bruk av denne type bensin. Men det finnes ulike typer alkylatbensin i handelen og derfor er det ikke mulig å gi presise indikasjoner angående bruken. For ytterligere informasjon anbefaler vi å konsultere instruksjonene fra leverandør av alkylatbensin.

MERKNAD Drivstoffet er forgjengelig og skal derfor ikke forbli i tanken i mer enn 30 dager. Tanken skal kun fylles opp med tilstrekkelig drivstoff til å ferdigstille arbeidet før den settes til oppbevaring for en lengre periode (kap. 8).

7.3 KONTROLL / ETTERFYLLING AV MOTOROLJE


 **Kontroller oljenivået før hver bruk.**

MERKNAD Maskinen leveres til brukeren uten motorolje.

7.3.1 Kontroll/etterfylling

Prosedyre:

- Sett maskinen på en jevn overflate for kontroll.
- Rengjør peilepinnen. Skru den ut. Rengjør peilepinnen (fig. 10.H).
- Før peilepinnen helt inn uten å skru den fast.
- Trekk den ut igjen. Kontroller oljenivået.
- Påfyll med forlengingsslangen (fig. 3.E), dersom nivået er under "MAX"-merket (fig. 12)
- For korrekt utskiftingsprosedyre se avsn. 7.3.2

 **Ikke overdriv etterfyllingen, da dette kan medføre overoppheting av motoren. Hvis nivået overskrider "MAX", må du drenere helt til riktig nivå er nådd.**

MERKNAD For å finne hvilken oljetype som skal brukes, se "Tabell over tekniske data".

7.3.2 Oljeskift

⚠ *Motoroljen kan være veldig varm hvis den tappes av like etter at motoren er slått av. La derfor motoren kjøles ned et par minutter før oljen tappes av.*

Skift motoroljen i henhold til intervallene angitt i "Tabell over tekniske data" Skift oljen oftere hvis motoren må kjøles under vanskelige forhold.

Gå frem som beskrevet nedenfor:

1. Plasser maskinen på et flatt underlag.
2. Plasser en beholder under drenrøret.
3. Ta av lokket for påfylling av olje (fig. 10.H).
4. Ta av oljetømmelokket (fig. 10.I).
5. Samle oljen i beholderen.
6. Skru på oljetømmelokket igjen.
7. Tørk opp eventuelt oljesøl.
8. Fyll på med nye olje. For å finne riktig mengde olje se "Tabell over tekniske data".
9. Start motoren og la den gå i minst 30 sekunder etter hver etterfylling.
10. Kontroller at det ikke finnes oljelekkasjer.
11. Slå av motoren. Vent i 30 sekunder og kontroller oljenivået på nytt. Ved behov, se også "kontroll/etterfylling" (avsn. 7.3.1).

VIKTIG *Oljen skal deponeres i henhold til lokalt regelverk.*

7.4 RENHOLD

⚠ *Foreta all rengjøring med maskinen av. Ikke forsøk å fjerne materiale som har satt seg fast i børsten uten å først ha:*

- Sluppet opp innstillingen for børsten og fremdrift.
- Slått av motoren

Rengjør alltid maskinen etter bruk. Følg instruksjonene nedenfor angående rengjøring:

- Rengjør motoren med en kost og/eller trykkluft.
- Sprut ikke vann direkte på motoren.
- Start motoren og børsten etter å ha vasket med vann for å fjerne vannet. Hvis ikke kan det trenge inn i lagrene og medføre skader.

VIKTIG *Bruk aldri høytrykkspyler. Det kan skade elektriske komponenter.*

7.5 TENNPLUGG

For arbeid på tennpluggen må du henvende deg til forhandleren eller et autorisert

servicesenter. Konsulter vedlikeholdstabellen og tabellen for identifisering av problemer for inngrep som gjelder tennpluggen.

7.6 FORGASSER

Forgasseren er forhåndsinnstilt av produsenten. Se tabellen over identifisering av problemer for å finne ut når det er nødvendig å gjøre arbeid på forgasseren (kap. 12).

7.7 RENGJØRING AV LUFTFILTERET

1. Skru ut knotten til filterdekselet (fig. 13.A) og fjern dekselet (fig. 13.B).
2. Skru ut knotten (fig. 13.C) og fjern filteret (fig. 13.D).
3. Rengjør filteret ved å blåse trykkluft fra innsiden mot utsiden.
4. Kontroller at luftfilteret ikke har blitt skadet. Skift det om nødvendig ut.
5. Monter filteret (fig. 13.D), knotten (fig. 13.C), dekselet (fig. 13.B) og knotten (fig. 13.A) i denne rekkefølgen.

7.8 FESTESKRUER OG -MUTRER

- Hold bolter, skruer og mutrer trukket godt til, for å være sikker på at maskinen alltid er sikkert å bruke.

8. OPPBEVARING

Når maskinen skal oppbevares lengre enn 30 dager:

1. Skift motoroljen hvis det ikke har blitt gjort de siste tre månedene.
2. Rengjør maskinen skikkelig.
3. Kontroller at det ikke finnes skader på maskinen. Utfør eventuelt reparasjoner.
4. Hvis lakken er skadet bør dette flikkes på for å forebygge rust.
5. Beskytt rustutsatte metallflater.
6. Sett helst bort maskinen i et lukket rom.
7. Unngå å plassere tung last på børsten og beskyttelseshuset. Vekten kan deformere børsten og gjøre den ubrukelig.

9. SERVICE OG REPARASJONER

Denne bruksanvisningen gir alle nødvendige indikasjoner for å kjøre maskinen, samt informasjon om korrekt vedlikehold som kan utføres av brukeren. Alle vedlikeholds- og justeringsoppgaver som ikke er beskrevet i bruksanvisningen, må foretas hos

forhandleren eller ved et spesialverksted som har den kompetansen og det utstyret som kreves for å utføre arbeidet riktig. På denne måten opprettholdes maskinens opprinnelige sikkerhets- og driftsnivå. Inngrep utført ved uegnede verksteder eller av ukvalifiserte personer, fører til bortfall av garantien og hever produsenten for enhver forpliktelse og ethvert ansvar.

- Kun autoriserte servicesenter kan utføre reparasjoner og vedlikehold i garantitiden.
- Autoriserte serviceverksteder bruker utelukkende originale reservedeler. Originale reservedeler og tilbehør har blitt utviklet spesifikt for disse maskinene.
- Uoriginale reservedeler og tilbehør er ikke godkjent, og bruk av uoriginale deler og tilbehør gjør at garantien utgår.
- Det anbefales å levere maskinen inn til et autorisert serviceverksted for vedlikehold, assistanse og kontroll av sikkerhetsanordningene en gang i året.

10. HVA SOM DEKKES AV GARANTIEN

Garantien dekker alle material- og fabrikkasjonsfeil. Brukeren må nøye følge alle vedlagte instruksjoner. Garantien dekker ikke feil som skyldes

- manglende kjennskap til vedlagt dokumentasjon
- uforsiktighet
- Feil eller upassende bruk og montering
- Bruk av uoriginale reservedeler.
- Bruk av utstyr som ikke følger med, eller som ikke er godkjent av produsenten.

Dessuten dekker garantien ikke:

- Normal slitasje av forbruksmaterialer som drivremmer, vribor, lys, hjul, sikkerhetsbolter og ledninger.
- Normal slitasje.
- Motorer. De er dekket av motorprodusentens garantivilkår og betingelser.

Kjøperen er beskyttet av gjeldende lover. Kjøperens lovfestede rettigheter kan ikke på noen måte begrenses av denne garantien.

11. VEDLIKEHOLDSTABELL

Inngrep	Hypighet		Avsnitt
	Første gang	Deretter hver	
MASKIN			
Kontroll av alle fester	-	Før hver bruk	7.7
Sikkerhetskontroller/kontroll av innstillinger	-	Før hver bruk	6.2
Generell rengjøring og kontroll	-	Etter hver bruk	7.4
MOTOR			
Rengjøring av tennplugg	-	25 timer /etter hver sesong	***
Utskifting av tennplugg	-	100 timer /etter hver sesong	***
Kontroll/etterfylling av motorolje	-	5 timer /etter hver bruk	7.3.1
Skifte av motorolje	5 timer	50 timer /etter hver sesong	7.3.2
Rengjøring av forgasserens luffilter	-	10 timer /etter hver bruk	7.4

*** Inngrep som må utføres av din forhandler eller et autorisert servicesenter.

12. IDENTIFISERING AV PROBLEMER

PROBLEM	MULIG ÅRSAK	LØSNING
1. Det er ikke mulig å starte	Startbryter i posisjon OFF.	Sett startbryteren i posisjon ON.
	Drivstoff mangler	Fyll opp tanken med rent drivstoff.
	Choke ikke innkoblet	Sett på choke.
	Primer ikke trykke inn	Trykk på primer
	Motor har fått for mye bensin	Vent noen minutter og prøv å starte. Ikke trykk på primeren og slå av choken.
	Skadet tennplugg	Kontakt et autorisert servicesenter.
	Gammelt drivstoff	Kontakt et autorisert servicesenter.
2. Tap av ytelse.	Vann i drivstoffet	Kontakt et autorisert servicesenter.
	Utslynging av for mye materiale	Reduser hastigheten
3. Motoren går på tomgang eller går uregelmessig	Lokk til drivstofftank skittent eller dekket av is eller snø.	Fjern skitten, isen eller snøen fra toppen og innsiden av lokket til drivstofftanken.
	Choken er på	Slå av choken.
	Gammelt drivstoff	Kontakt et autorisert servicesenter.
4. Overdrevene vibrasjoner	Vann i drivstoffet	Kontakt et autorisert servicesenter.
	Det er behov for å bytte ut drivstoffet	Kontakt et autorisert servicesenter
	Løse deler eller børsten er skadet.	Stram alle festeanordninger. Skift de skadede delene hos et autorisert servicesenter.
5. Effekttap eller mer langsom utslynging av materiale.	Håndtaket er ikke korrekt posisjonert.	Forsikre deg om at håndtaket er festet i riktig posisjon.
	Børste fastsatt.	Fjern eventuelle rester eller fremmedlegemer fra børsten.
6. Fremdriften fungerer ikke	Børste for langt fra underlaget.	Reguler småhjulenes høyde.
	Kabelen for styring av fremdrift er ikke korrekt regulert.	Kontakt et autorisert servicesenter.

Hvis problemene fortsetter etter at du har utført disse forbedringsforslagene, må du ta kontakt med forhandleren.

DICHIARAZIONE CE DI CONFORMITÀ (Istruzioni Originali)
(Direttiva Macchine 2006/42/CE, Allegato II, parte A)

1. **La Società:** STIGA S.p.A. – Via del Lavoro, 6 – 31033 Castelfranco Veneto (TV) – Italy

2. Dichiaro sotto la propria responsabilità, che la macchina: Spazzatrice

a) Tipo / Modello Base

SWR 2604, SWR 2804, SWR 2604 S, SWR, 2604 S

b) Mese/ Anno di costruzione

c) Matricola

d) Motore

a scoppio

3. É conforme alle specifiche delle direttive:

- MD: 2006/42/EC
- e) Ente Certificatore /
- f) Esame CE del tipo: /

- OND: 2000/14/EC, ANNEX V
- D. Lgs. 262/2002, ANNEX V (Italy)
- e) Ente Certificatore /

- EMCD: 2014/30/EU

4. Riferimento alle Norme armonizzate:

EN ISO 12100:2010

EN 55012:2007+A1

EN 61000-6-1:2007

- g) Livello di potenza sonora misurato
- h) Livello di potenza sonora garantito
- j) Potenza netta installata

96 dB(A)
99 dB(A)
4,4 kW

n) Persona autorizzata a costituire il Fascicolo Tecnico:

STIGA S.p.A.
Via del Lavoro, 6
31033 Castelfranco Veneto (TV) - Italia

o) Castelfranco V.to, 20.12.2017

Senior VP R&D & Engineering
Maurizio Tursini



IT • Il contenuto e le immagini del presente manuale d'uso sono stati realizzati per conto di STIGA S.p.A. e sono tutelati da diritto d'autore – E' vietata ogni riproduzione o alterazione anche parziale non autorizzata del documento.

BG • Съдържанието и изображенията в настоящото ръководство са извършени за STIGA S.p.A. и са защитени с авторски права – Забранява се всяко неотризирано възпроизвеждане или промяна, дори и отчасти на документа.

BS • Sadržaj i slike iz ovog korisničkog priručnika napravljeni su isključivo za STIGA S.p.A. i zaštićeni su autorskim pravima – zabranjena je svaka neovlašćena reprodukcija ili izmjena dokumenta, djelomično ili u potpunosti.

CS • Obsah a obrázky v tomto návodu k použití byly zpracovány jménem společnosti STIGA S.p.A. a jsou chráněny autorským právem – Reprodukce či nepovolené pozměňování tohoto dokumentu, a to i částečně, je zakázáno.

DA • Indhold og illustrationer i denne vejledning er blevet skabt på vegne af STIGA S.p.A. og er beskyttet af ophavsret – Enhver gengivelse eller ændring, også delvis, af dokumentet uden autorisation hertil er forbudt.

DE • Inhalt und Bilder dieser Bedienungsanleitung wurden im Namen von STIGA S.p.A. erstellt und sind urheberrechtlich geschützt – Jede nicht genehmigte Vervielfältigung oder Veränderung, auch auszugsweise, dieses Dokuments ist verboten.

EL • Το περιεχόμενο και οι εικόνες στο παρόν εγχειρίδιο χρήσης δημιουργήθηκαν για λογαριασμό της εταιρείας STIGA S.p.A. και προστατεύονται από πνευματικά δικαιώματα – Απαγορεύεται οποιαδήποτε αναπαραγωγή ή τροποποίηση, έστω και μερική, του εγγράφου χωρίς έγκριση.

EN • The content and images in this User Manual were produced expressly for STIGA S.p.A. and are protected by copyright – any unauthorised reproduction or modification to the document, either partially or in full, is prohibited.

ES • El contenido y las imágenes del presente manual de uso han sido creados por STIGA S.p.A. y están protegidos por los derechos de autor – Se prohíbe toda reproducción o modificación, incluso parcial, no autorizada del documento.

ET • Käesoleva kasutusjuhendi sisu ja kujutised on toodetud konkreetselt ettevalmistatud STIGA S.p.A. ja neile rakendub autorikaitseseadus – dokumendi igasugune osaline või täielik ilma loata reprodutseerimine või muutmine on keelatud.

FI • Tämän käyttöoppaan sisältö ja kuvat on valmistettu STIGA S.p.A. -yhtiön toimesta ja niitä suojaa tekijänoikeuslaki. – Asiakirjan kaikenlainen kopioiminen tai muuttaminen, osittainkin, on kielletty ilman erityistä lupaa.

FR • Le contenu et les images du présent manuel d'utilisation ont été réalisés pour le compte de STIGA S.p.A. et sont protégés par un droit d'auteur - Toute reproduction ou modification non autorisée, même partielle, du document, est interdite.

HR • Sadržaj i slike u ovom priručniku za uporabu izrađeni su za tvrtku STIGA S.p.A. te su obuhvaćeni autorskim pravima – Zabranjuje se neovlašćeno umnožavanje ili prilagodba, djelomična ili u cijelosti, ovog dokumenta.

HU • Ennek a használati útmutatónak a tartalma és a benne szereplő képek kizárólag a STIGA S.p.A. számára készültek és szerzői joggal védettek – tilos a dokumentum bármely részének vagy egészének engedély nélküli sokszorosítása és módosítása.

LT • Šio naudotojo vadovo turinys ir paveikslėliai skirti tik „STIGA S.p.A.“ ir yra saugomi autorių teisėmis – dokumentą atgaminti ar modifikuoti, visiškai arba iš dalies, yra draudžiama.

LV • Šis lietotāja rokasgrāmatas saturs un attēli ir veidoti tikai STIGA S.p.A. un ir aizsargāti ar autoritētibām. Jebkāda dokumenta vai tā daļas prettiesiska kopēšana vai pārveide ir stingri aizliegta.

MK • Содржината и сликите во Упатството за корисникот се подготвени исклучиво за STIGA S.p.A. и се заштитени со авторски права – забрането е секое делумно или целосно неовластено репродуцирање или измена на документот.

NL • De inhoud en de afbeeldingen van deze gebruikshandleiding werden gerealiseerd voor rekening van STIGA S.p.A. en zijn beschermd door het auteursrecht – Elke niet-geautoriseerde reproductie of wijziging, ook gedeeltelijke, van het document is verboden.

NO • Innholdet og bildene i denne brukerveiledningen er utført på oppdrag fra STIGA S.p.A. og er beskyttet ved opphavsrett - Enhver gjengivelse eller endring, selv kun delvis, er forbudt.

PL • Treść oraz ilustracje zawarte w niniejszej instrukcji obsługi powstały na zlecenie spółki STIGA S.p.A. i są chronione prawami autorskimi – Zabrania się wszelkiego kopiowania bądź modyfikowania, także częściowego, niniejszego dokumentu bez uzyskania stosownej zgody.

PT • As imagens e os conteúdos contidos no presente Manual do Utilizador foram expressamente criados para uso exclusivo da STIGA S.p.A., encontrando-se protegidos por direitos de autor. Qualquer tipo de reprodução ou alteração, parcial ou integral, não autorizadas deste Manual estão expressamente proibidas.

RO • Conținutul și imaginile din manualul de utilizare de față au fost realizate în numele STIGA S.p.A. și sunt protejate de drepturi de autor – Este interzisă orice reproducere sau modificare chiar și parțială neautorizată a documentului.

RU • Тесты и изображения, содержащиеся в настоящем руководстве, были созданы в интересах STIGA S.p.A. и защищены авторскими правами – Любое несанкционированное воспроизведение или изменение документа запрещено.

SK • Obsah a obrázky v tomto návode na používanie boli spracované menom spoločnosti STIGA S.p.A. a sú chránené autorským právom – Reprodukcie či nepovolené pozměňovanie tohto dokumentu, a to aj čiastočné, je zakázané.


SL • Vsebine in slike v tem uporabniškem priručniku so izdelane za podjetje STIGA S.p.A. in so zaščiteni z avtorskimi pravicami – vsakršno nepoblaščenno razmnoževanje ali spreminjanje dokumenta, v celoti ali delno, je prepovedano.

SR • Sadržaj i slike ovog priručnika za upotrebu su napravljeni u ime STIGA S.p.A. i zaštićeni su autorskim pravima – Zabranjena je svaka potpuna ili delimična reprodukcija ili izmena dokumenta bez odobrenja.

SV • Innehållet och bilderna i denna användarhandbok har framställts för STIGA S.p.A. och skyddas av upphovsrätt – all form av reproduktion eller ändring, även partiell, som inte auktoriserats är förbjuden.

TR • Bu Kullanıcı Kilavuzundaki içerik ve resimler açıkça STIGA S.p.A. için üretilmiştir ve telif hakkı ile korunmaktadır – dokümanın izinsiz olarak tamamen ya da kısmen herhangi bir şekilde çoğaltılması ya da değiştirilmesi yasaktır.



.....	
Type:	 LWA dB
..... -s/n -Art.N	
CE	

STIGA S.p.A.
Via del Lavoro, 6
31033 Castelfranco Veneto (TV) ITALY